

B346849196BRU01



**Look** inside for Assembly Manual

Check us out!

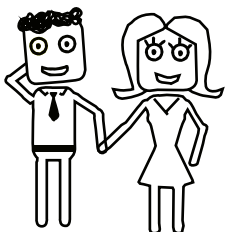
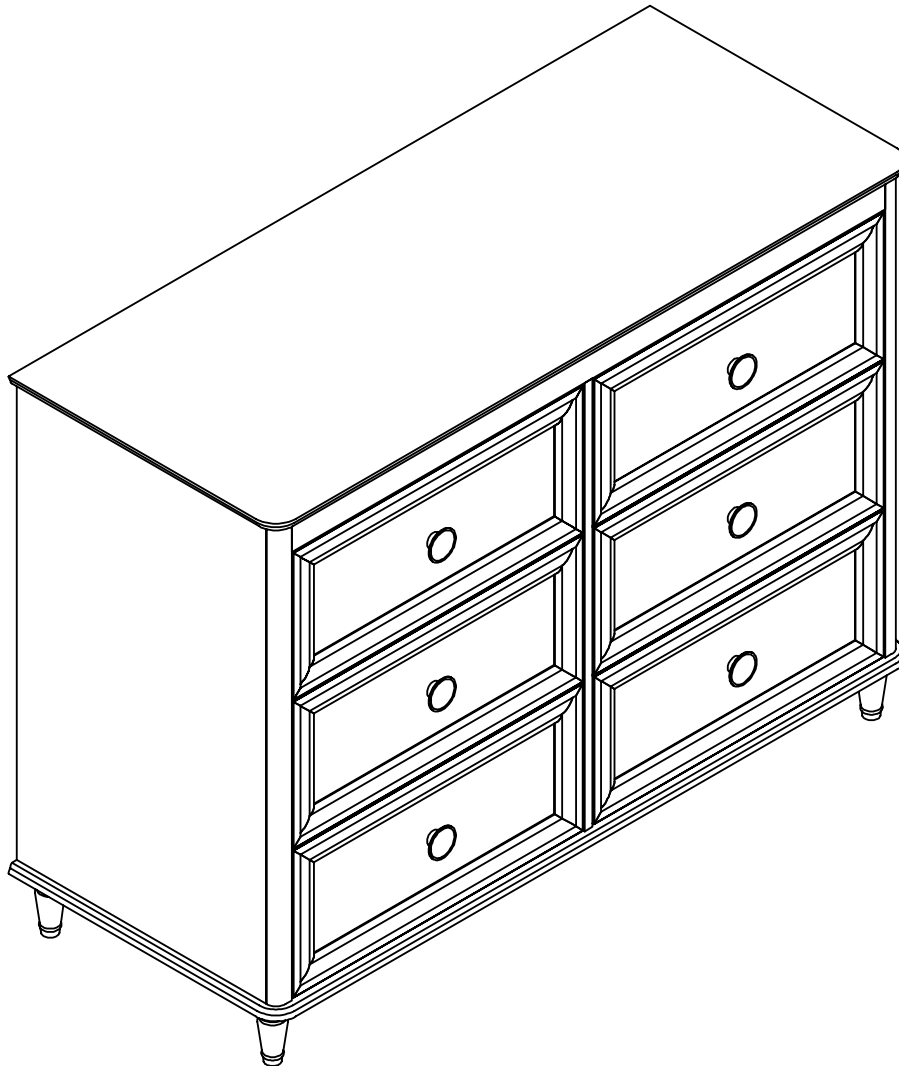


[littleseedskids.com](http://littleseedskids.com)

# 6849196BRU Piper 6 Drawer Dresser



Keep this Assembly Manual for future reference



Two Adults  
recommended  
for assembly

This product is not intended for commercial use

Do NOT return this product!

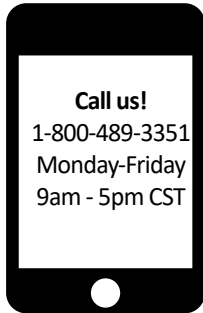
For missing or broken parts  
- Visit [littleseedskids.com](http://littleseedskids.com)  
- Call 1-800-489-3351

Follow little seeds on





**Do NOT return this product!**  
Contact our friendly customer service team first for help



Visit [littleseedskids.com](http://littleseedskids.com) to view the limited warranty valid in the U.S and Canada

Assembly Tips



## Helpful Hints

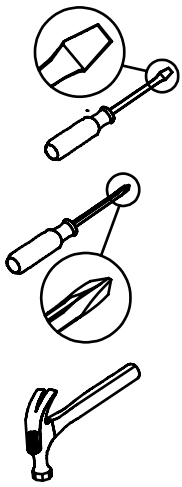
PEOPLE NEEDED FOR ASSEMBLY: **1-2**

ESTIMATED ASSEMBLY TIME: **1 HOUR**

- Open your item in the area you plan to keep it for less heavy lifting
- Identify, sort and count the parts before attempting assembly
- Compression dowels are tapped in with a hammer
- Slides are labeled with a R (right) and L (left) for proper placement
- Make sure to always face the point on the top of the Cam Lock towards the outer edge
- Use all the nails provided for the back panel and spread them out equally
- Back Panel must be used to make sure your unit is sturdy
- Do NOT use harsh chemicals or abrasive cleaners on this item
- Never push, pull, or drag your furniture



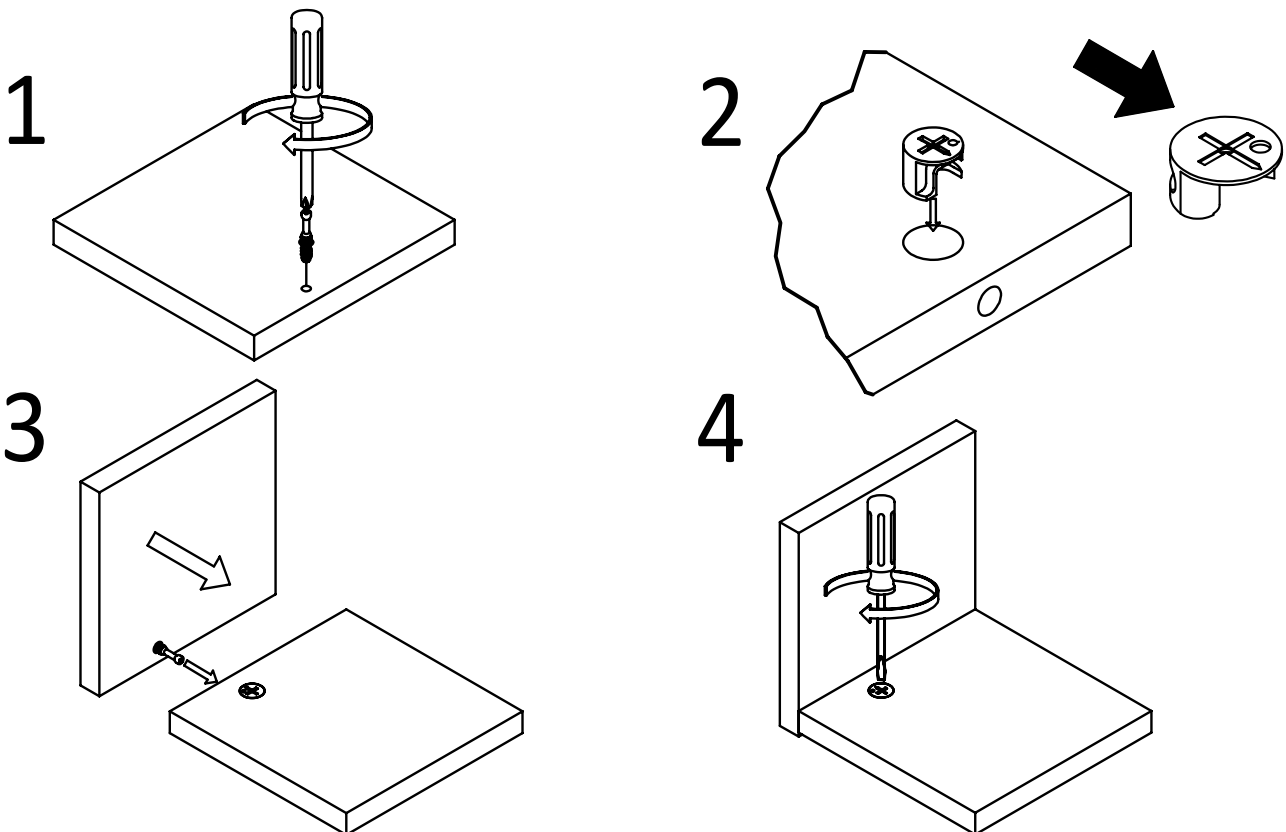
# Before You Start



- ✓ Read through each step carefully and follow the proper order
- ✓ Separate and count all your parts and hardware
- ✓ Give yourself enough room for the assembly process
- ✓ Have the following tools: Flat Head Screwdriver, #2 Phillips Head Screwdriver and Hammer
- ✓ Caution: If using a power drill or power screwdriver for screwing, please beware to slow down and stop when screw is tight. Failure to do so may result in stripping the screw,

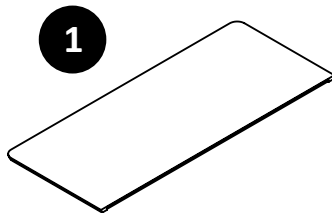
## Cam Lock Fastening System

This Cam Lock Fastening System will be used throughout the assembly process.



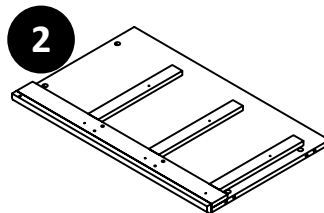
## Board Identification

Not actual size



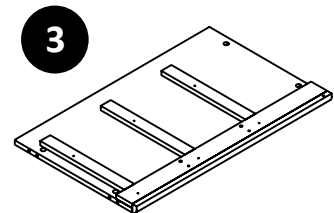
1

x1  
T6849196011  
TOP PANEL



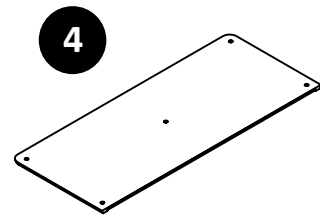
2

x1  
T6849196021  
LEFT SIDE PANEL



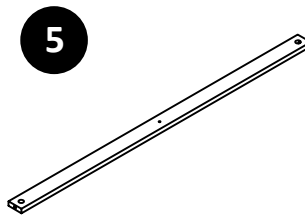
3

x1  
T6849196031  
RIGHT SIDE PANEL



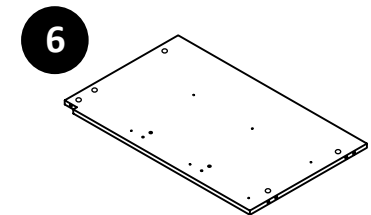
4

x1  
T6849196041  
BOTTOM PANEL



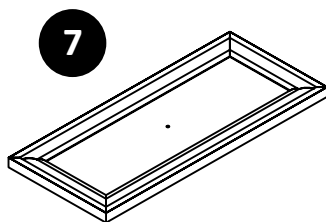
5

x1  
T6849196050  
TOP MOLDING



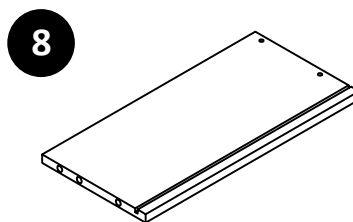
6

x1  
T6849196060  
PARTITION



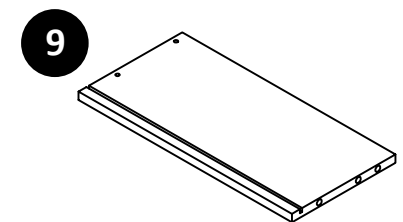
7

x6  
T6849196070  
FRONT DRAWER



8

x6  
T6849196080  
LEFT SIDE DRAWER

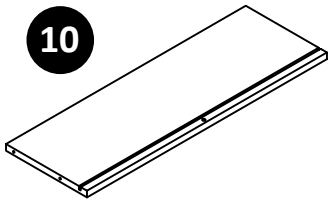


9

x6  
T6849196090  
RIGHT SIDE DRAWER

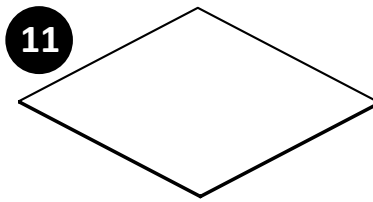
## Board Identification

Not actual size



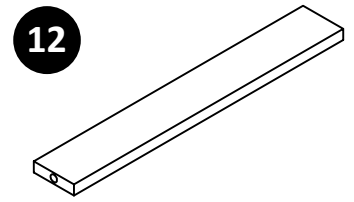
10

x6  
T6849196100  
BACK DRAWER



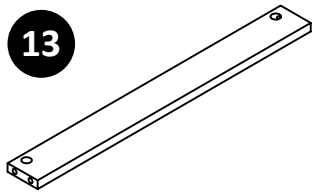
11

x6  
T6849196110  
BOTTOM DRAWER



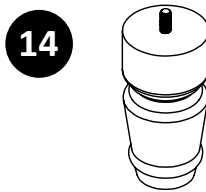
12

x6  
T6849196120  
DRAWER SUPPORT



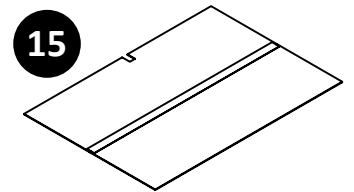
13

x4  
T6849196130  
FRONT MOLDING



14

x5  
T6849196140  
LEG



15

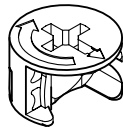
x1  
T6849196151  
BACK PANEL

## Part List

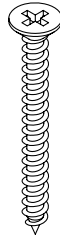
### Actual size



x35  
TUD0001  
Cam Bolt



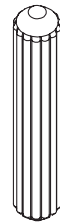
x35  
TUD0002  
Cam Lock  
15-12



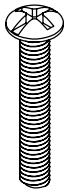
x24  
TUD0009  
CBS 4 x 38



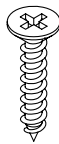
x12  
TUD0004  
DOWEL 8 X 25



x44  
TUD0005  
DOWEL 6 X 25



x6  
TUD0011  
PH M4 X 12



x36  
TUD0008  
CBS 3.5 x 16



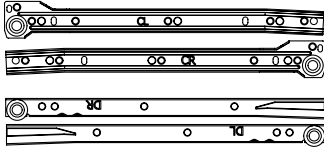
x26  
TUD0006  
NAIL



x36  
TUD0007  
CBS 3.5 X 12

## Part List

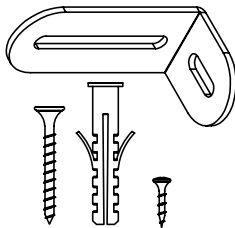
Not actual size



x6 SET  
TUD0017  
DRAWER SLIDE  
350 MML



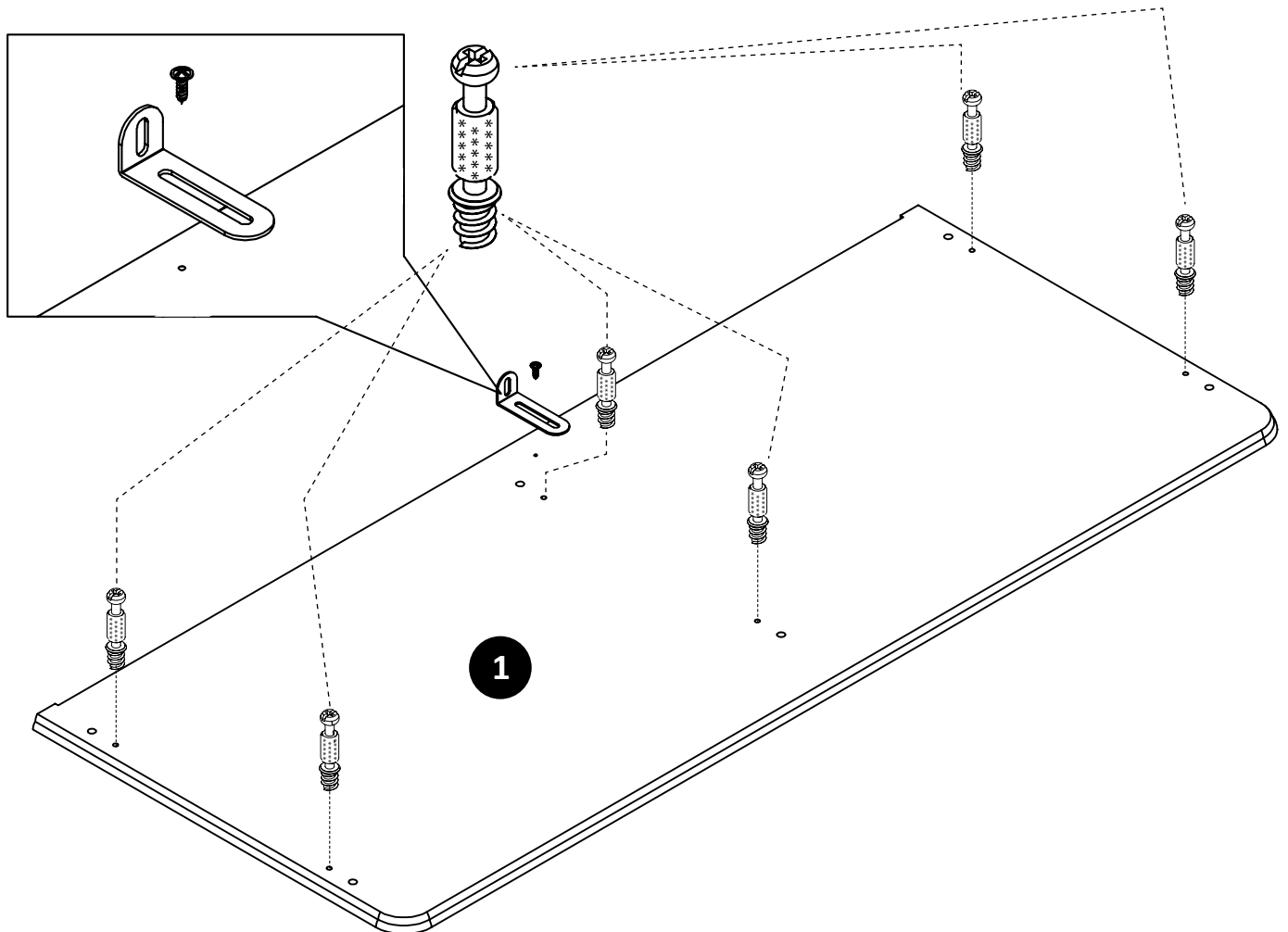
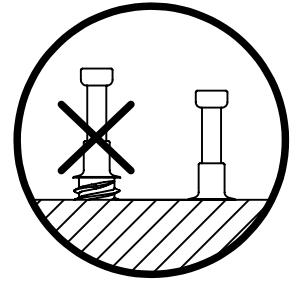
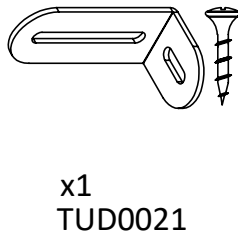
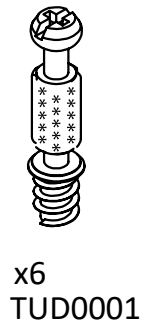
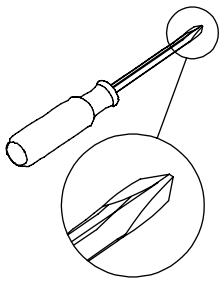
x6  
TUD0013  
ROUND KNOB



x1 set  
TUD0021  
ANTI TIPPING KIT

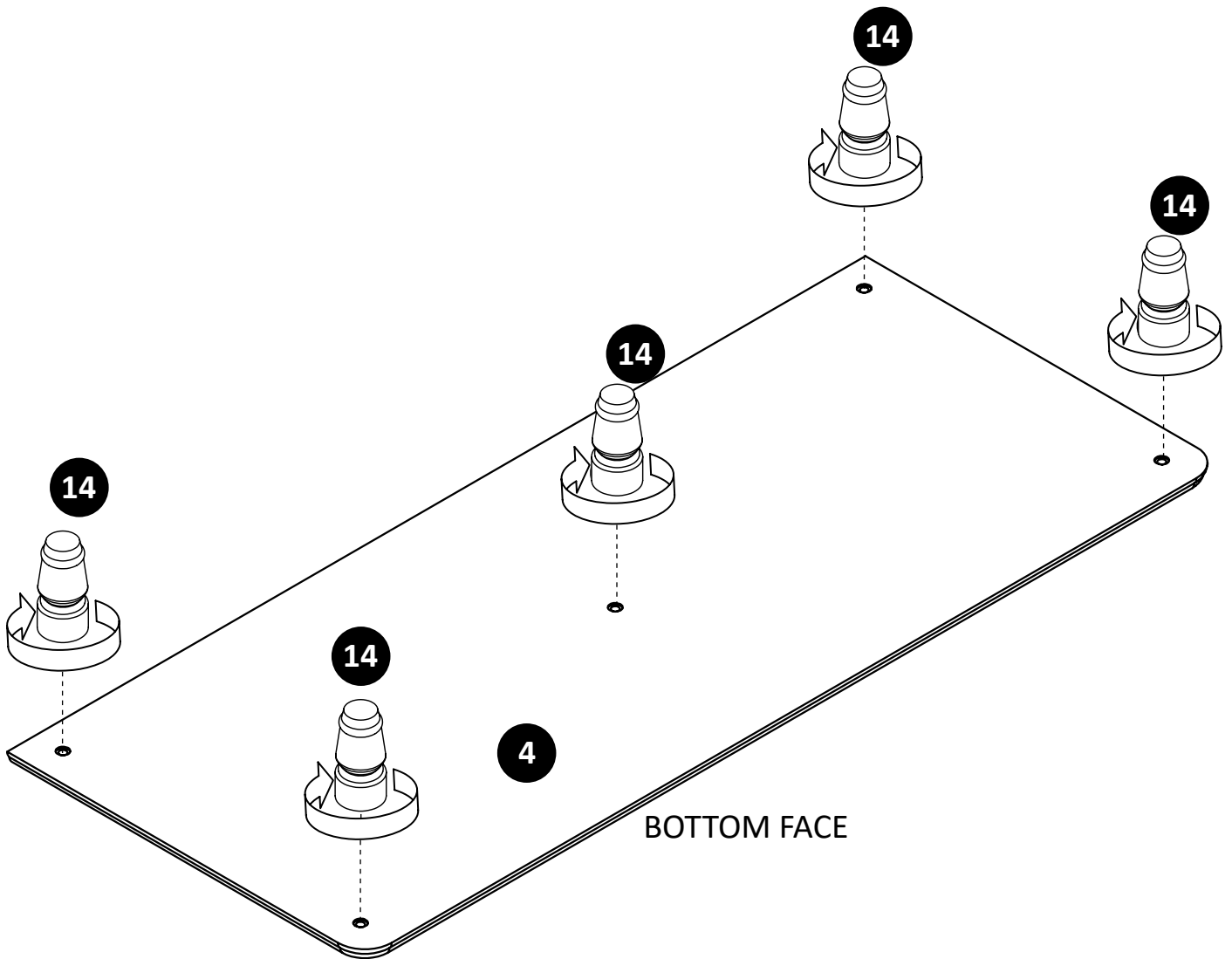


# Step 1



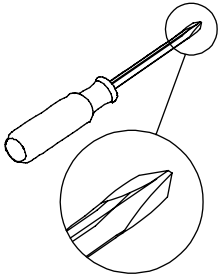
\* raw edges are shaded

# Step 2

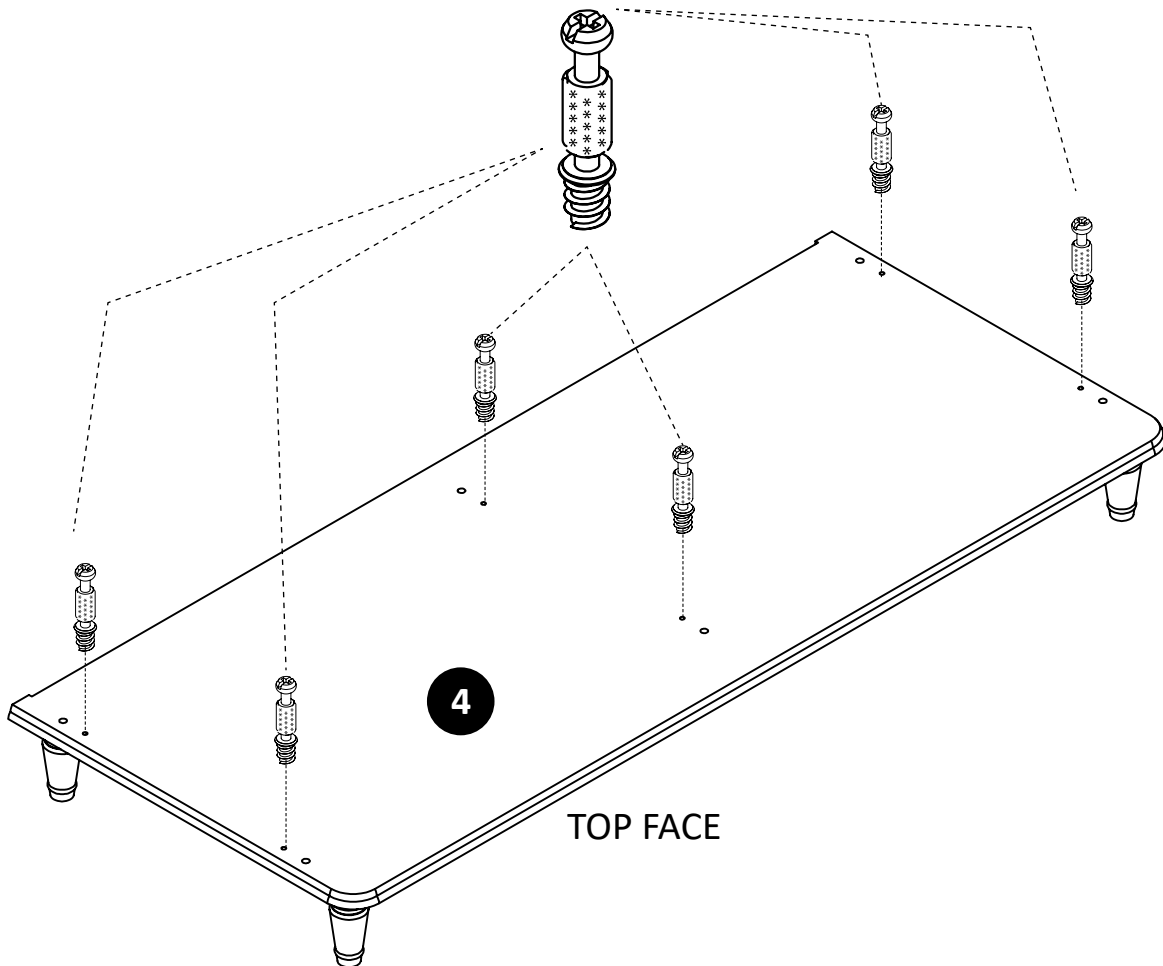
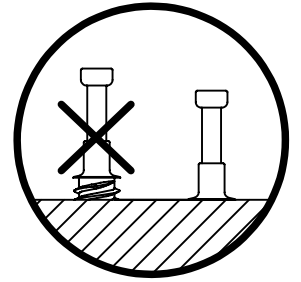


\* raw edges are shaded

# Step 3

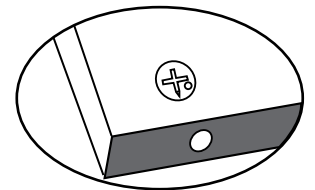
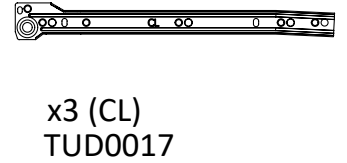
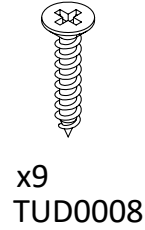
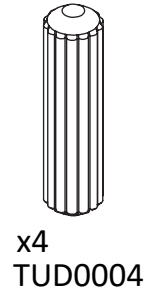
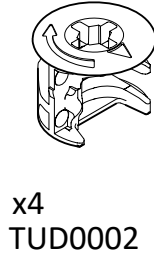
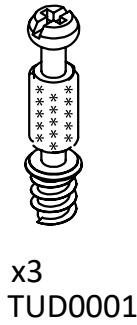
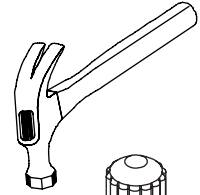
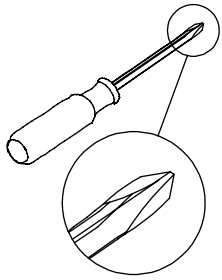


x6  
TUD0001

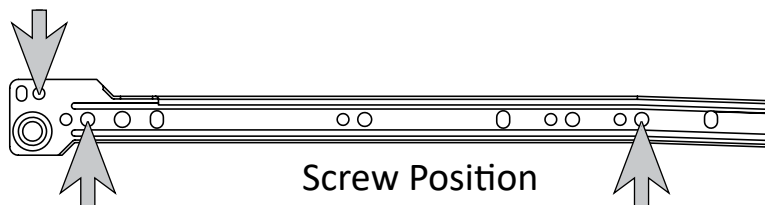
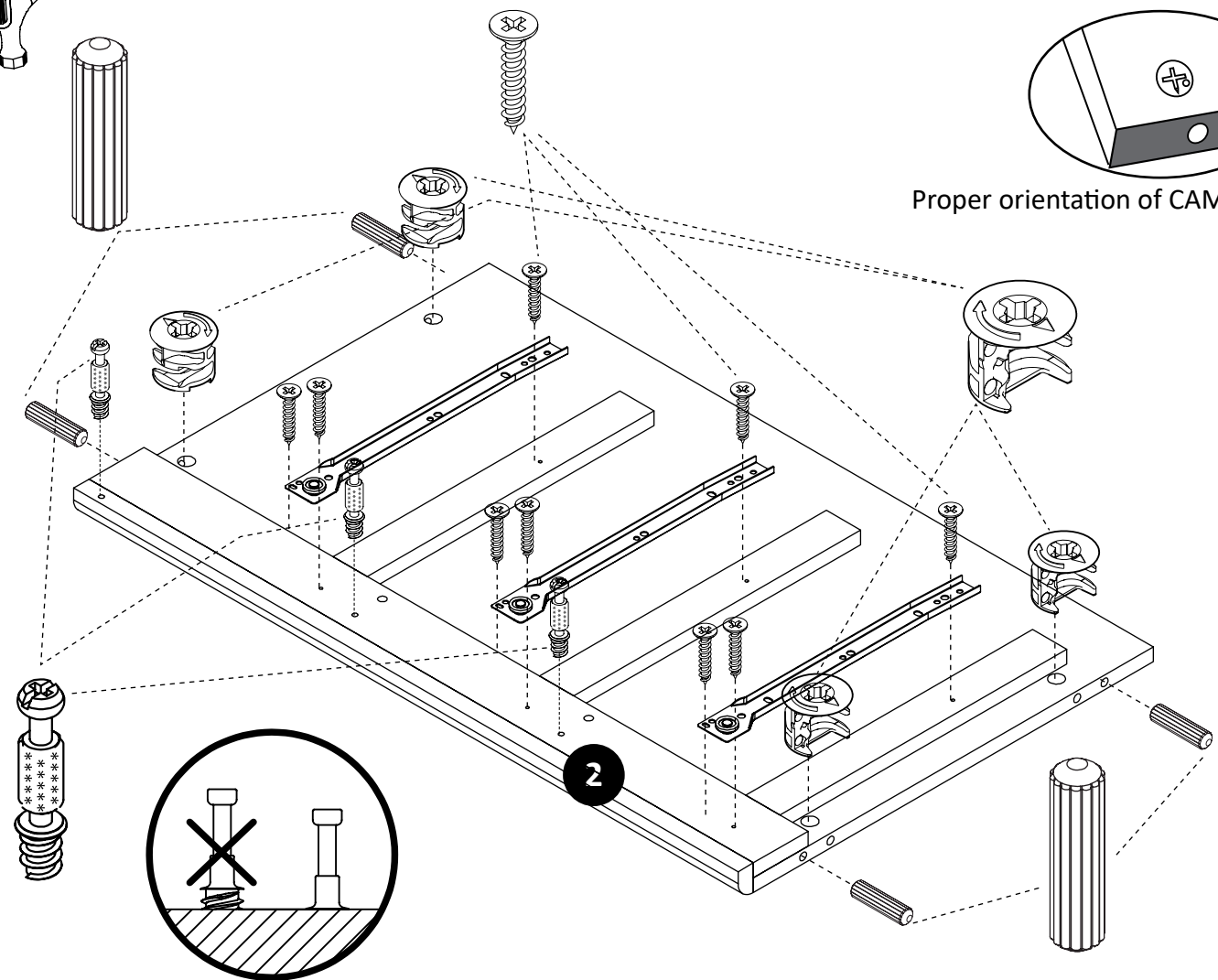


\* raw edges are shaded

# Step 4

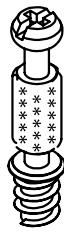
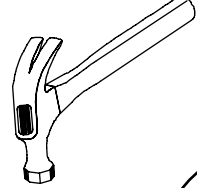
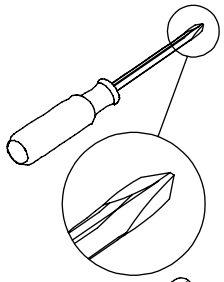


Proper orientation of CAM LOCK

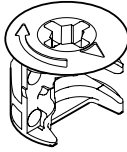


\* raw edges are shaded

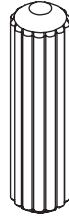
# Step 5



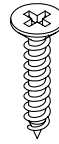
x3  
TUD0001



x4  
TUD0002



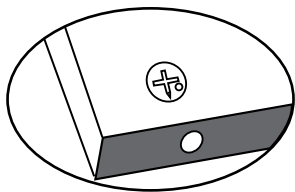
x4  
TUD0004



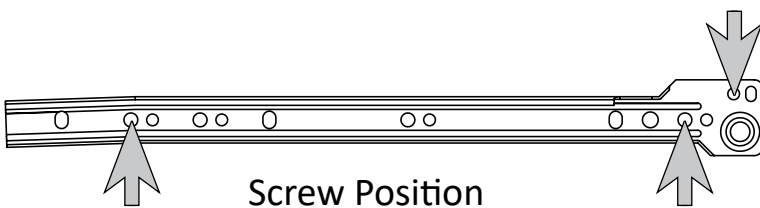
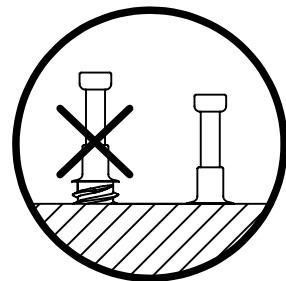
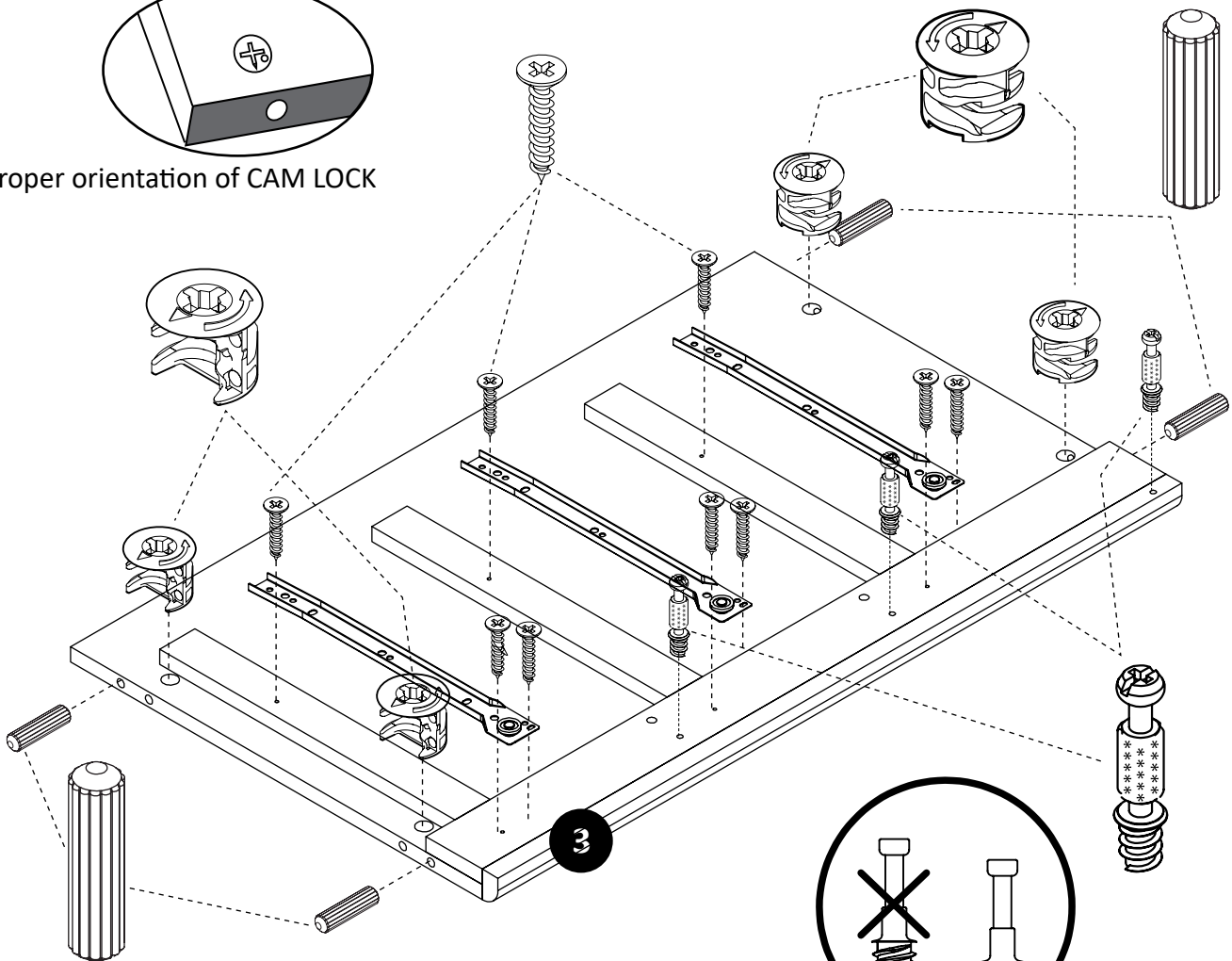
x9  
TUD0008



x3 (CR)  
TUD0017

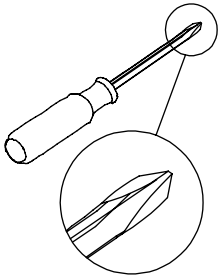


Proper orientation of CAM LOCK

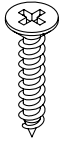


\* raw edges are shaded

# Step 6



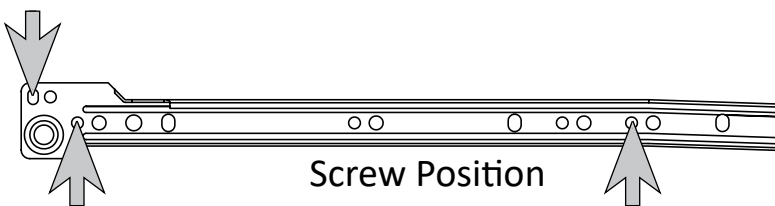
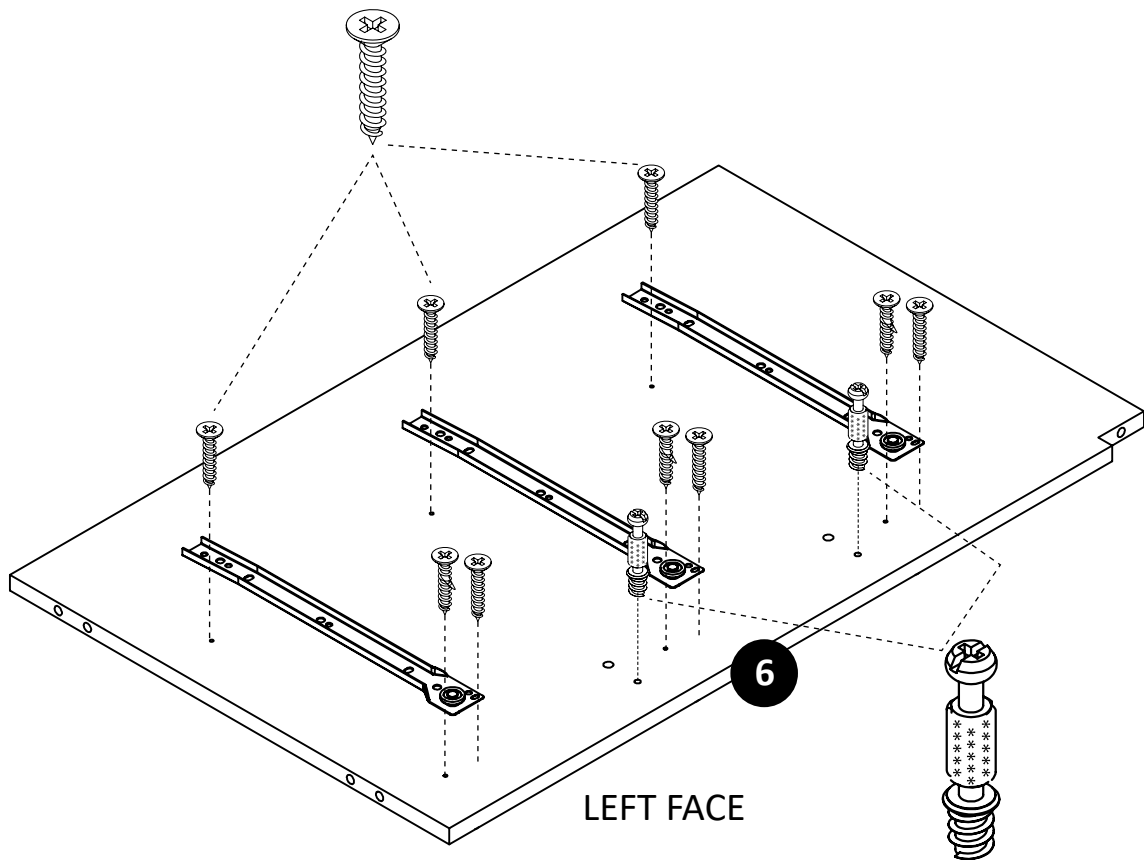
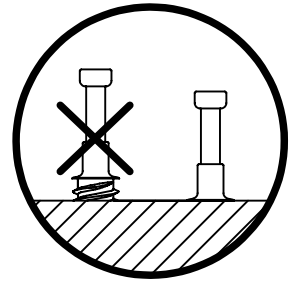
x2  
TUD0001



x9  
TUD0008

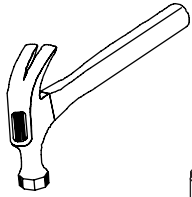
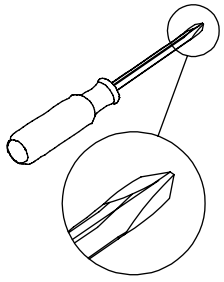


x3 (CR)  
TUD0017

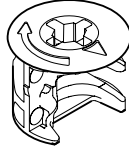


\* raw edges are shaded

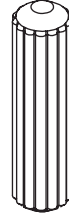
# Step 7



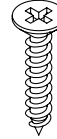
x2  
TUD0001



x5  
TUD0002



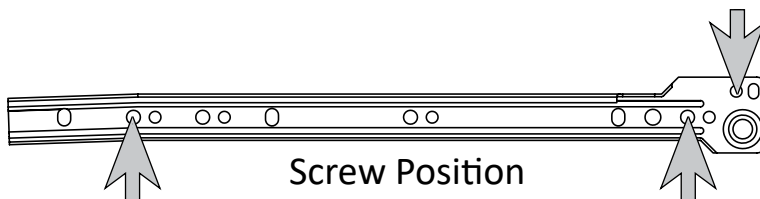
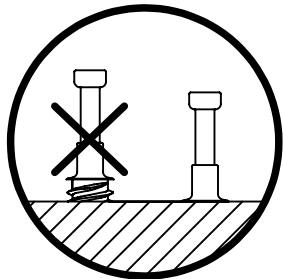
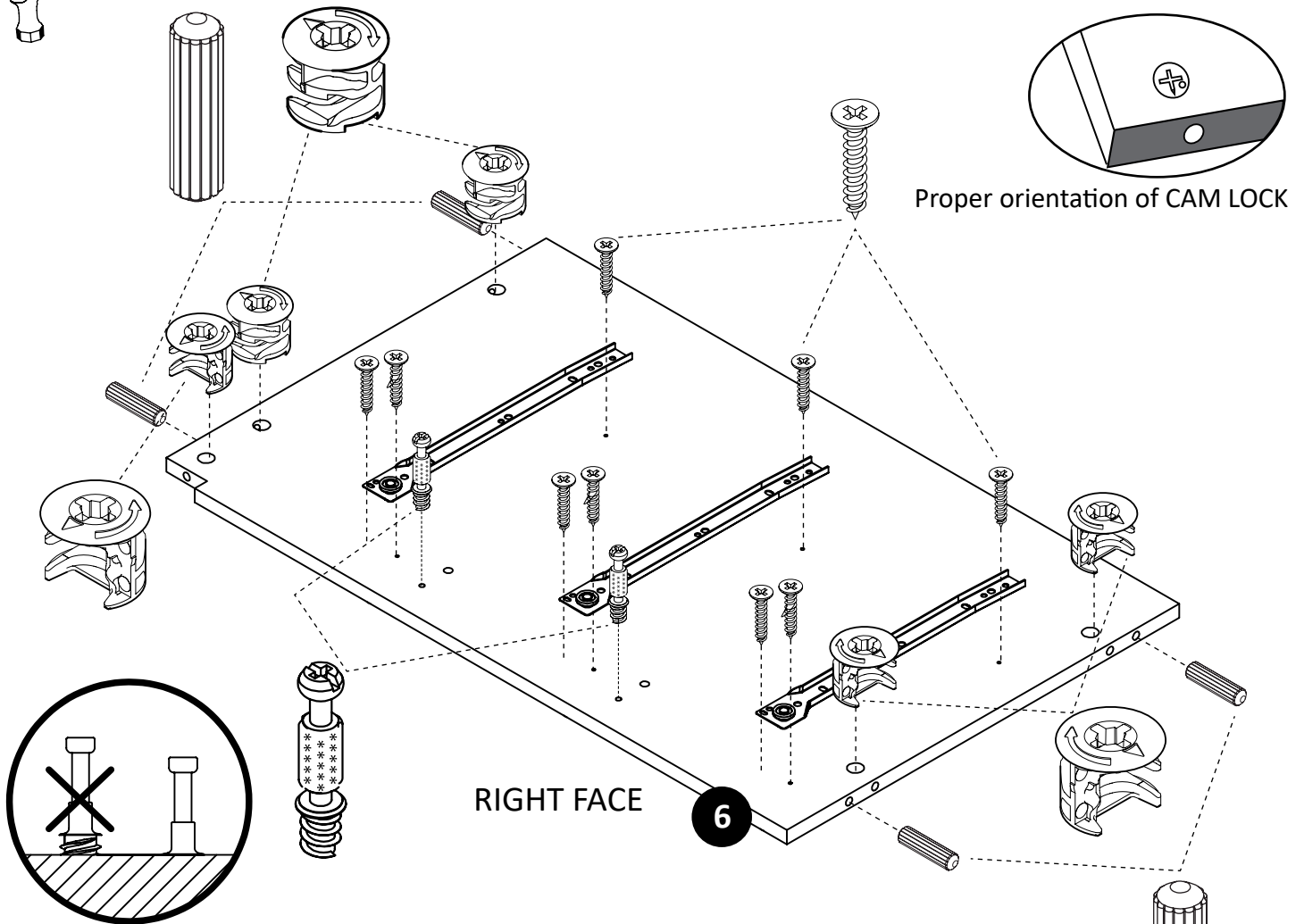
x4  
TUD0004



x9  
TUD0008

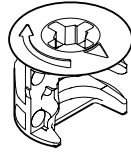
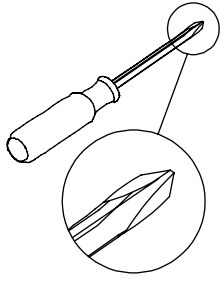


x3 (CL)  
TUD0017



\* raw edges are shaded

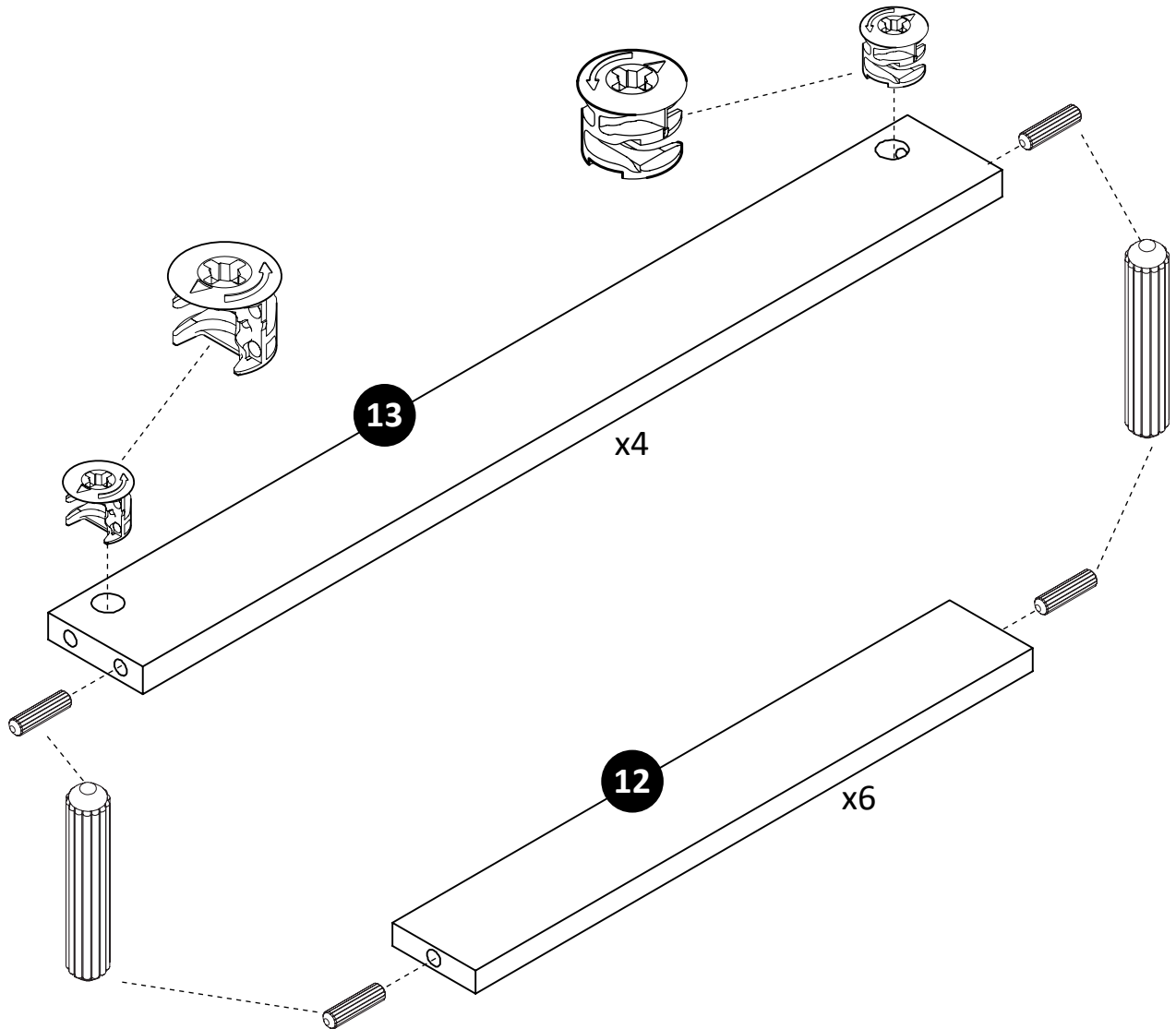
# Step 8



x8  
TUD0002



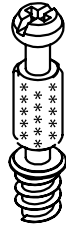
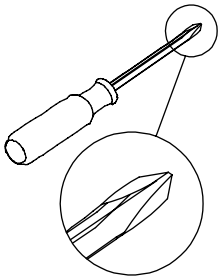
x20  
TUD0005



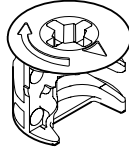
\* raw edges are shaded



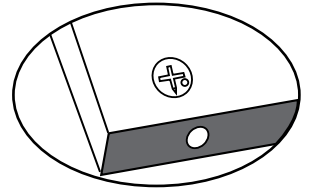
# Step 9



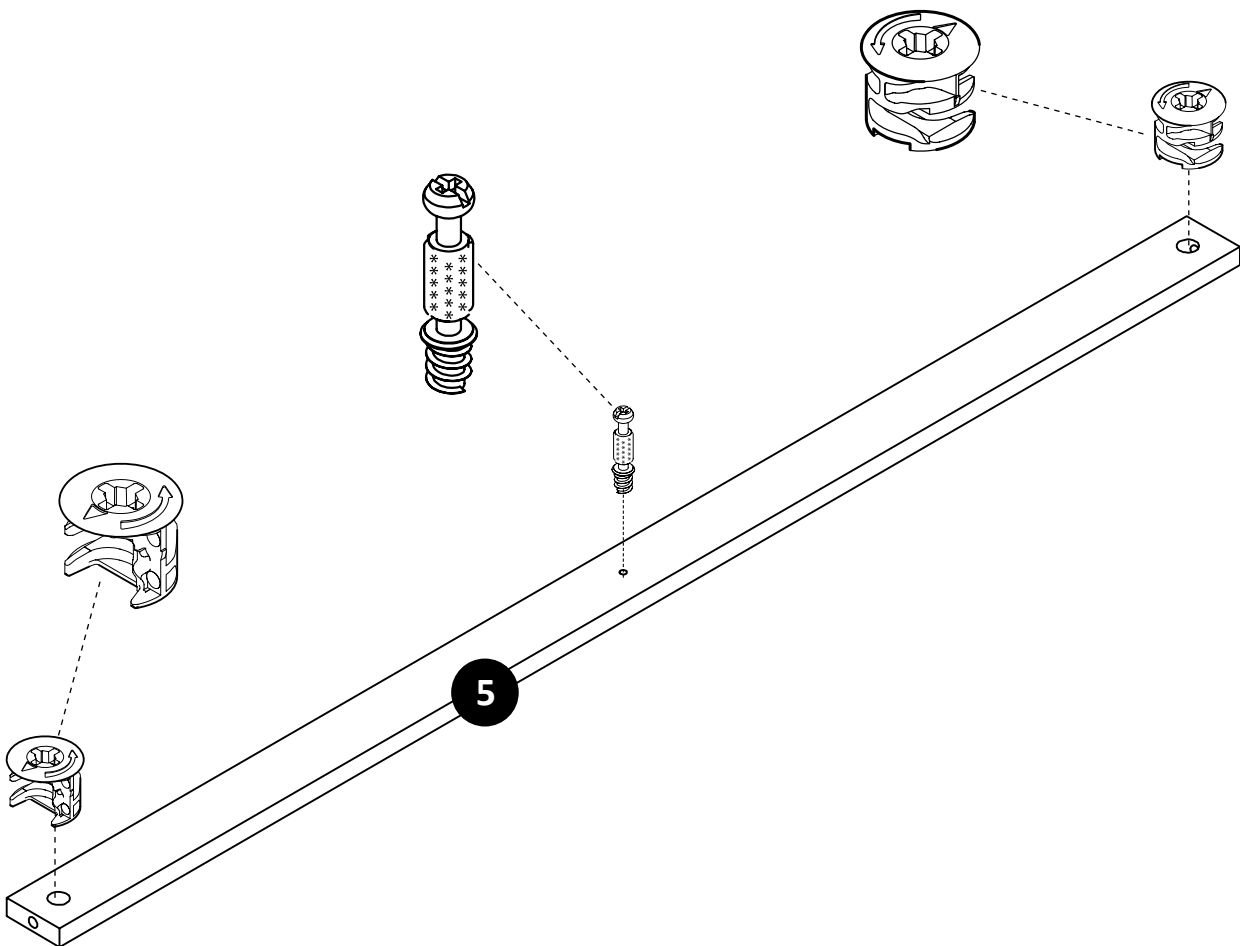
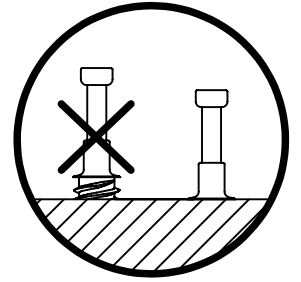
x1  
TUD0001



x2  
TUD0002

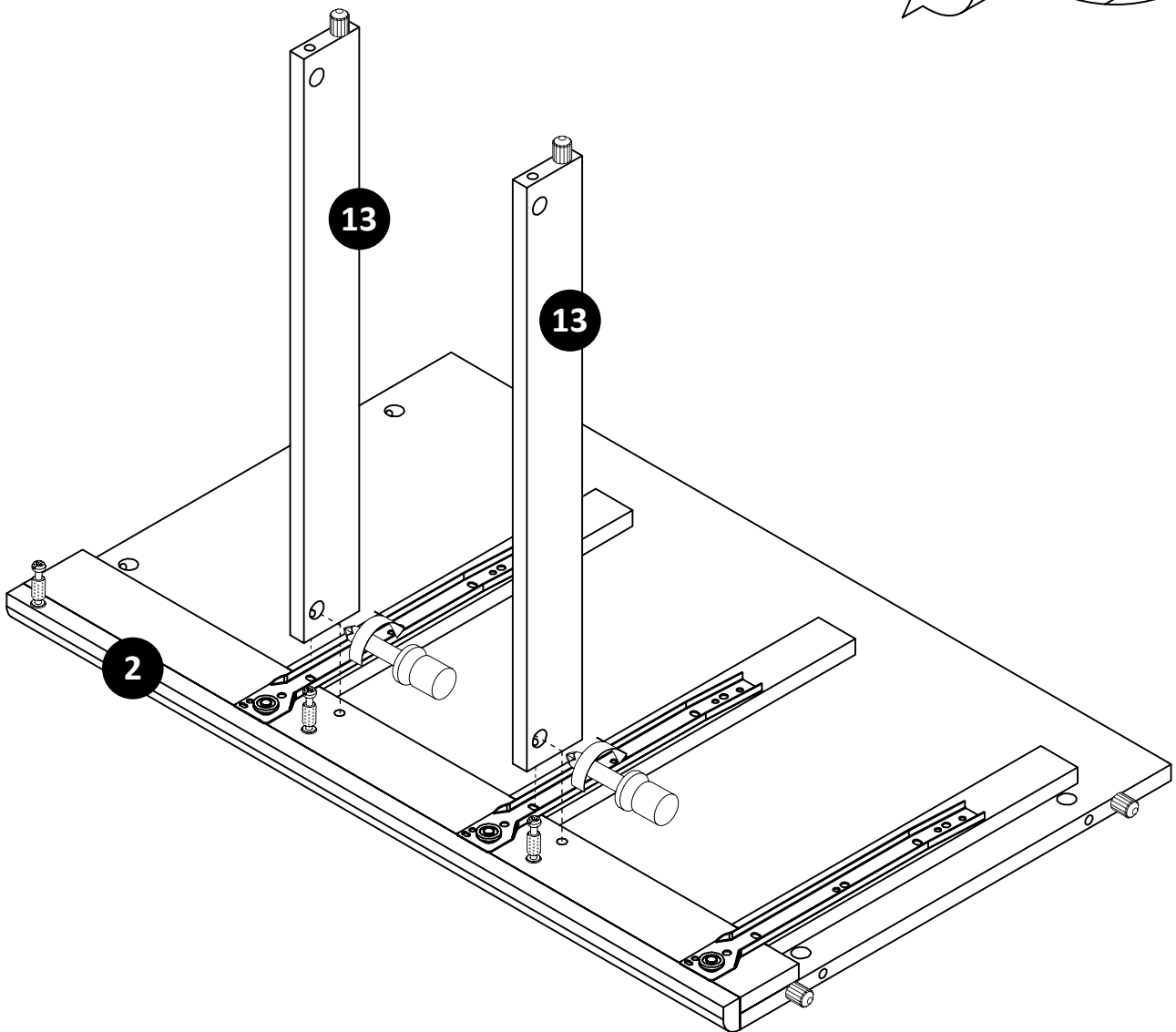
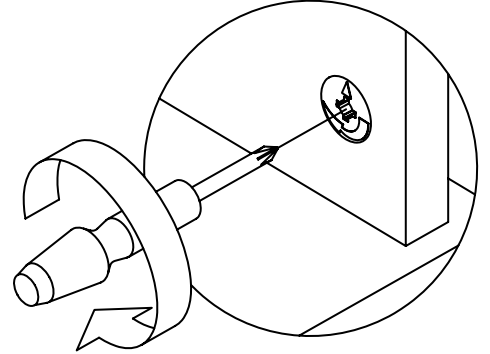
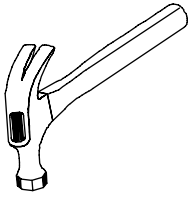


Proper orientation of CAM LOCK



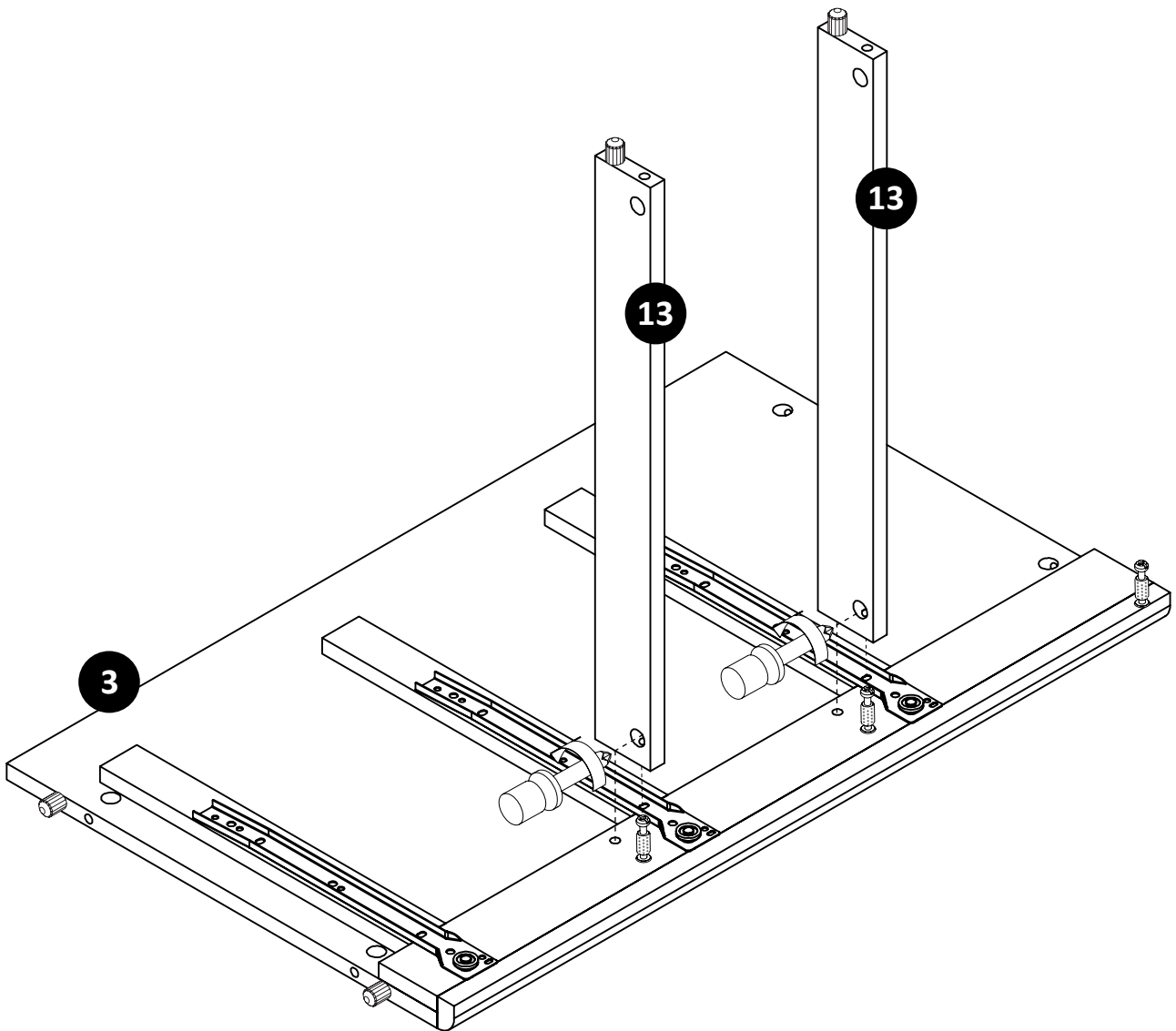
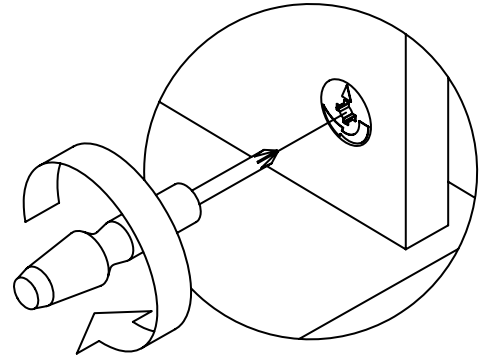
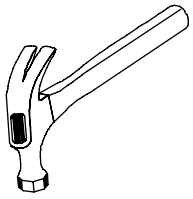
\* raw edges are shaded

# Step 10



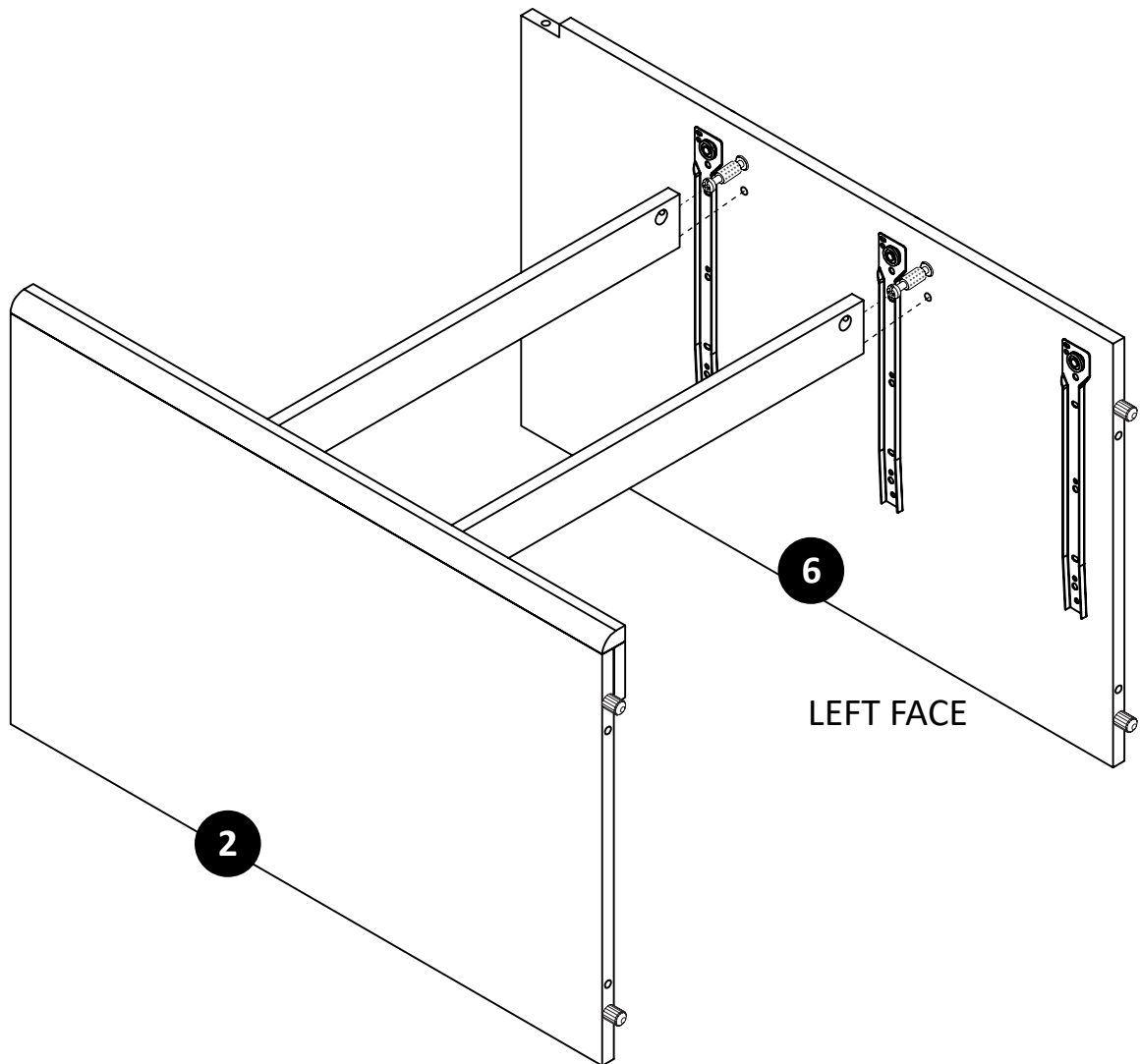
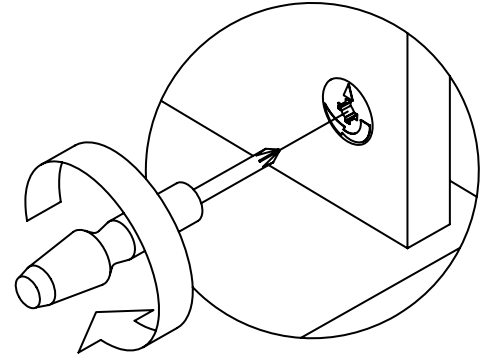
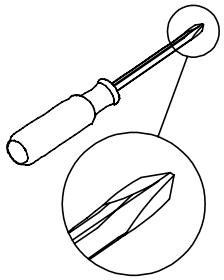
\* raw edges are shaded

# Step 11



\* raw edges are shaded

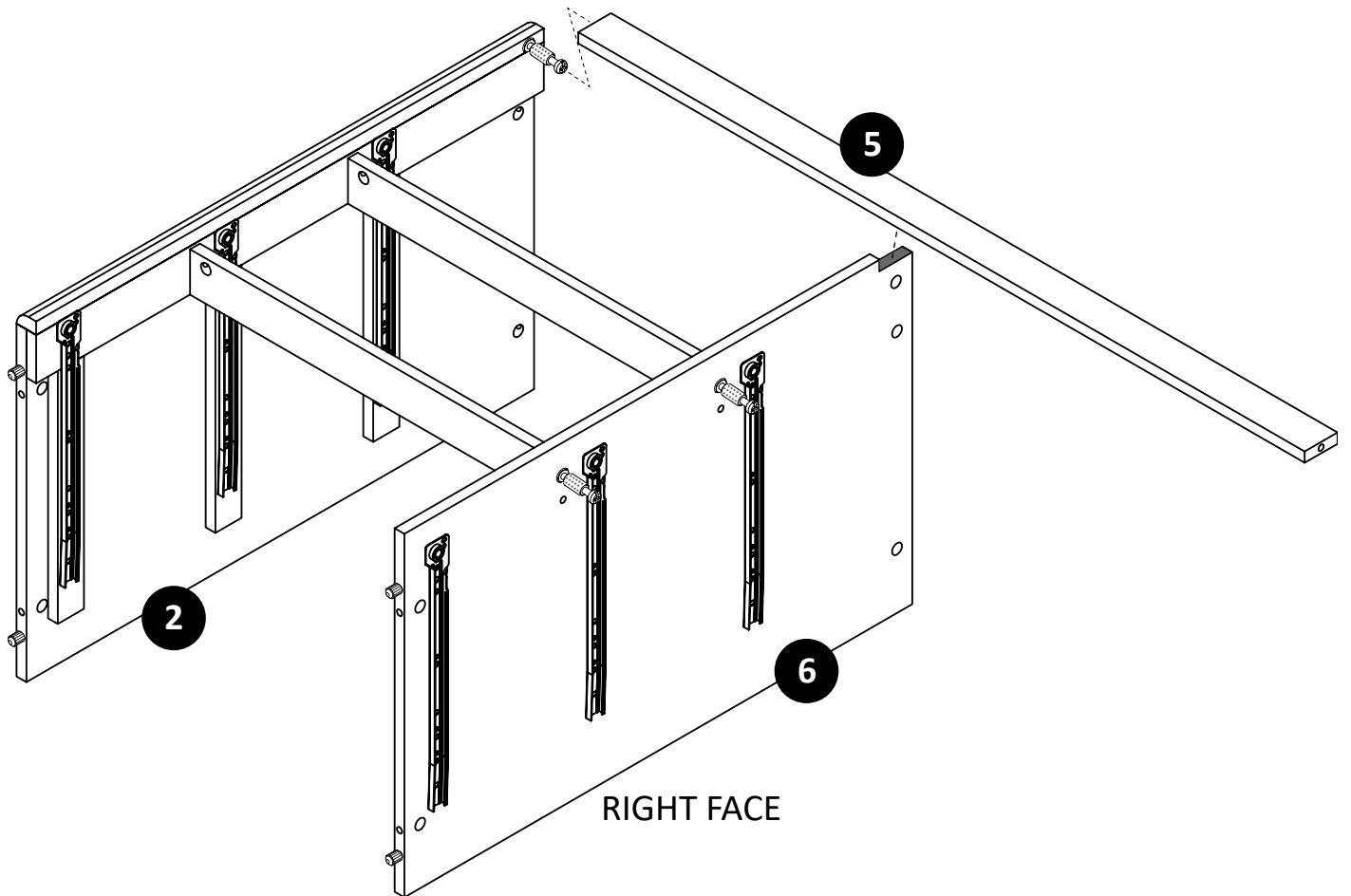
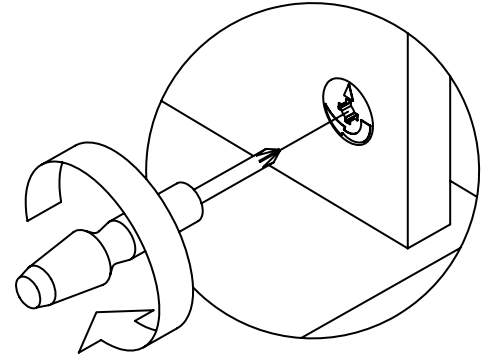
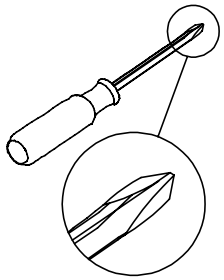
# Step 12



\* raw edges are shaded

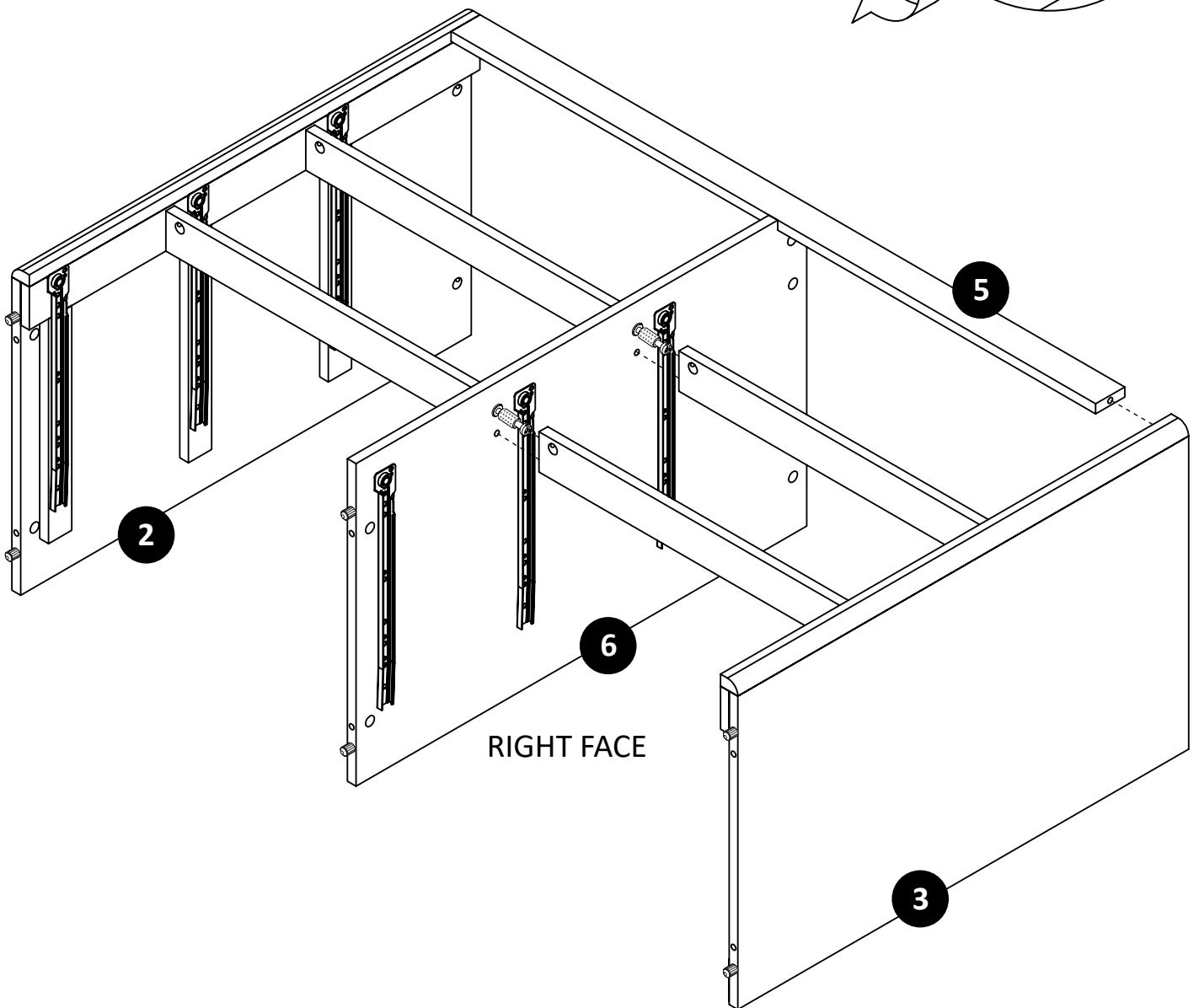
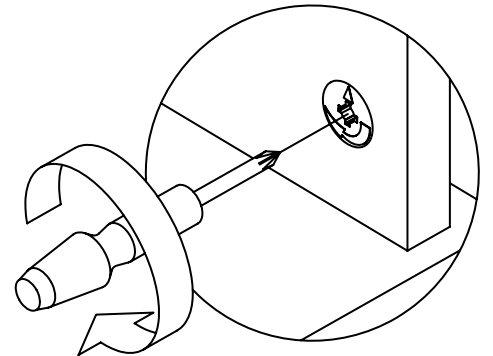
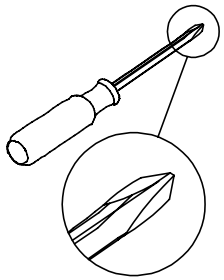


# Step 13



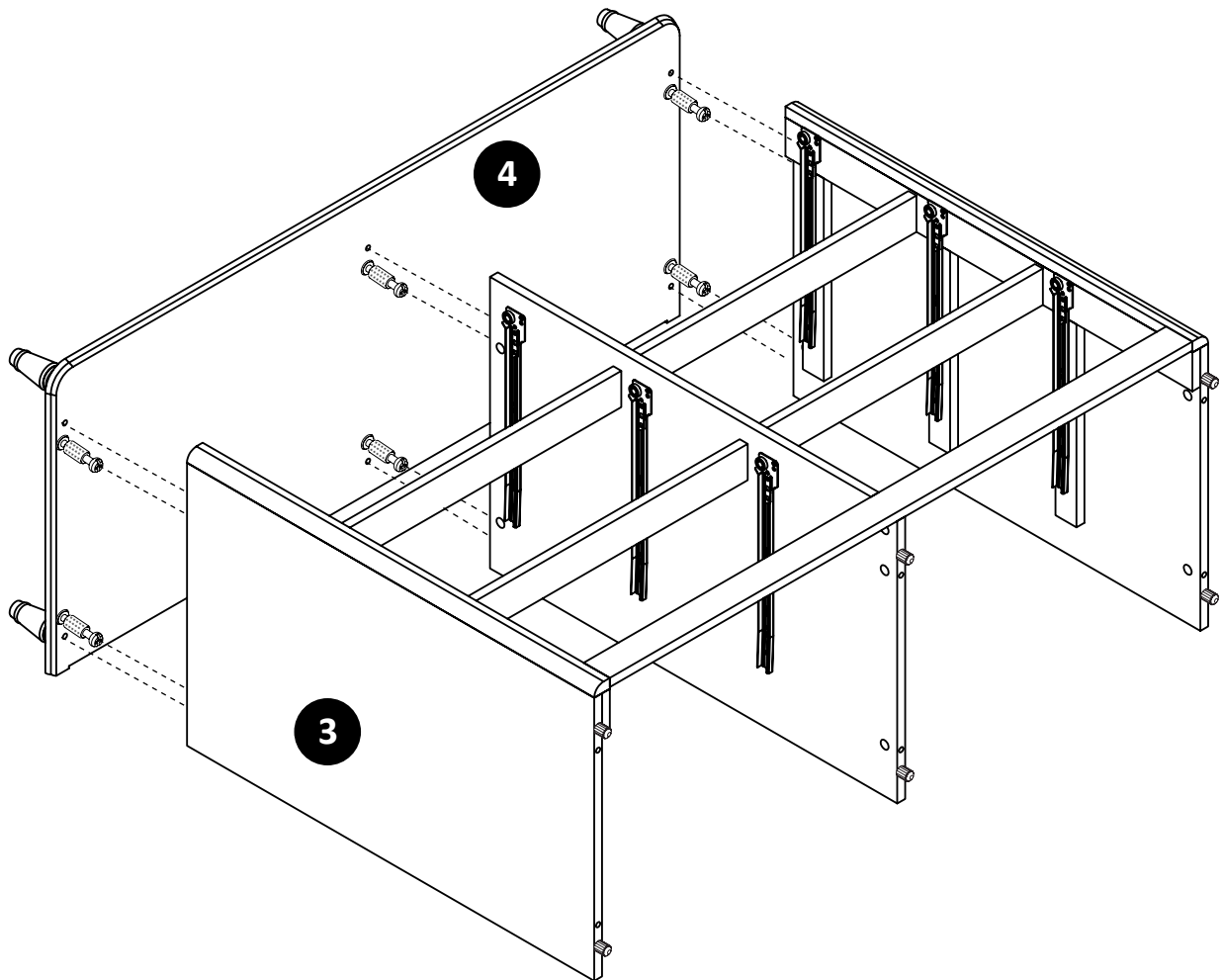
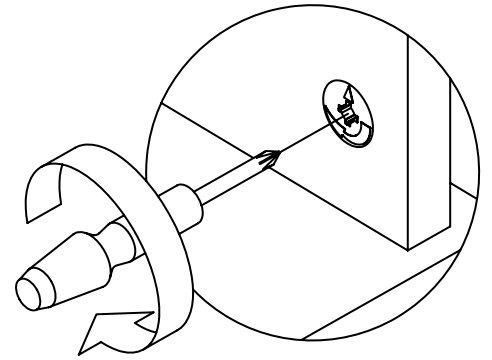
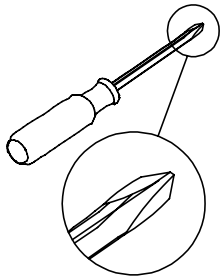
\* raw edges are shaded

# Step 14



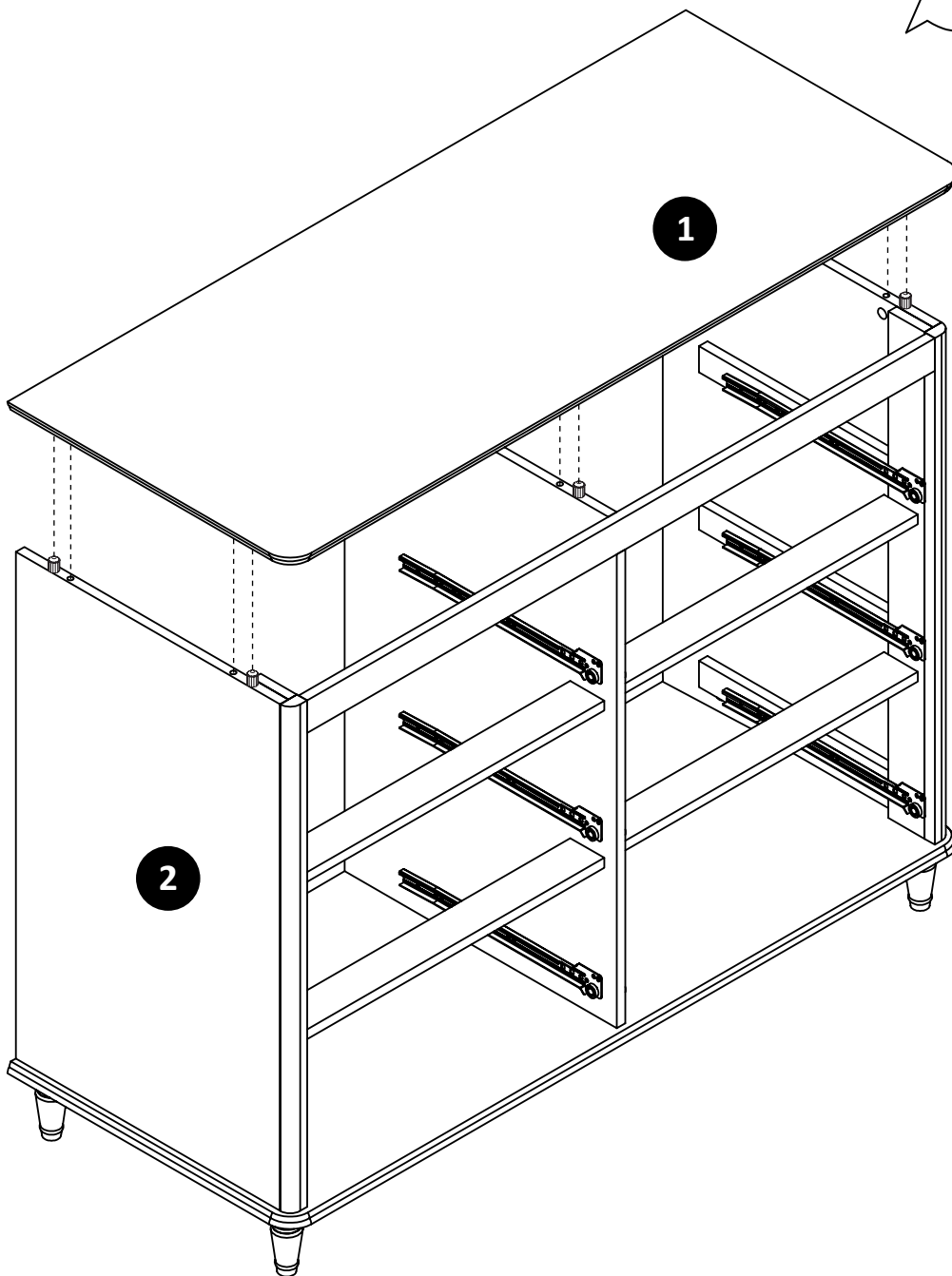
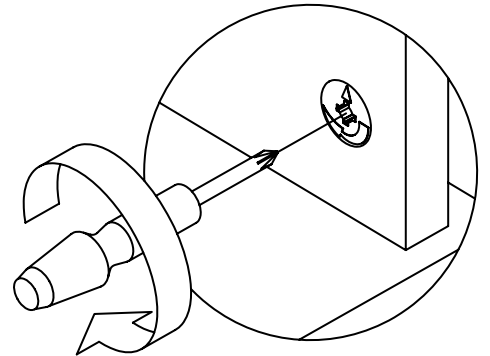
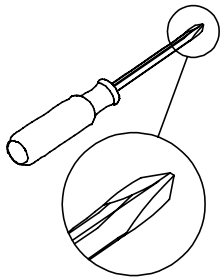
\* raw edges are shaded

# Step 15



\* raw edges are shaded

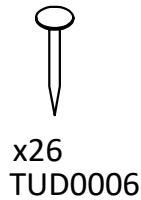
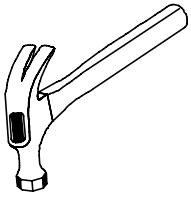
# Step 16



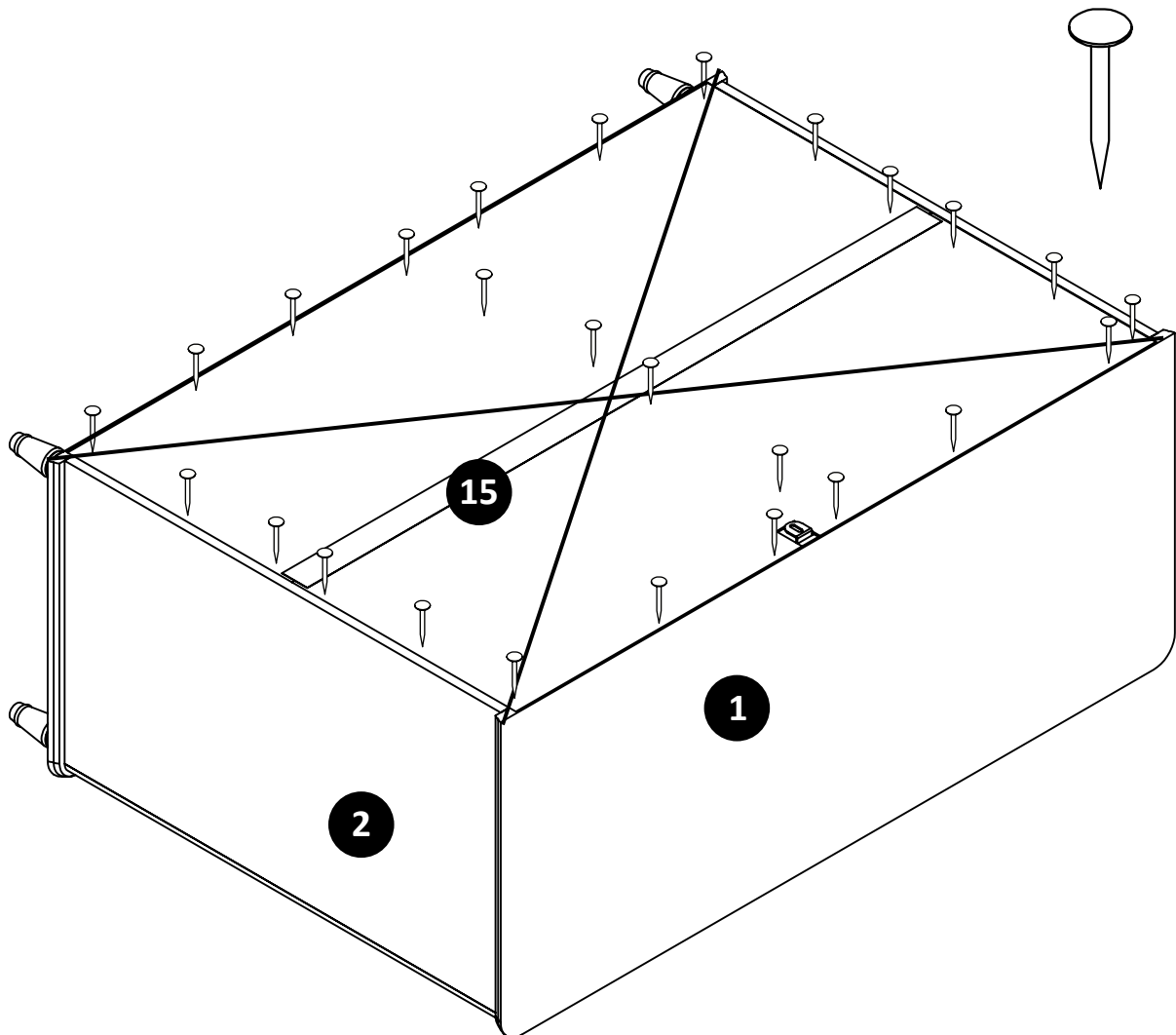
\* raw edges are shaded



# Step 17



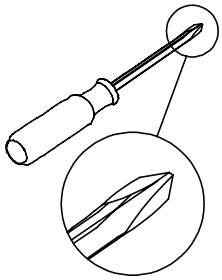
Carefully turn the unit over onto its front as shown.  
Assure that the unit is square.  
Distance from corner to corner must be equal as shown.



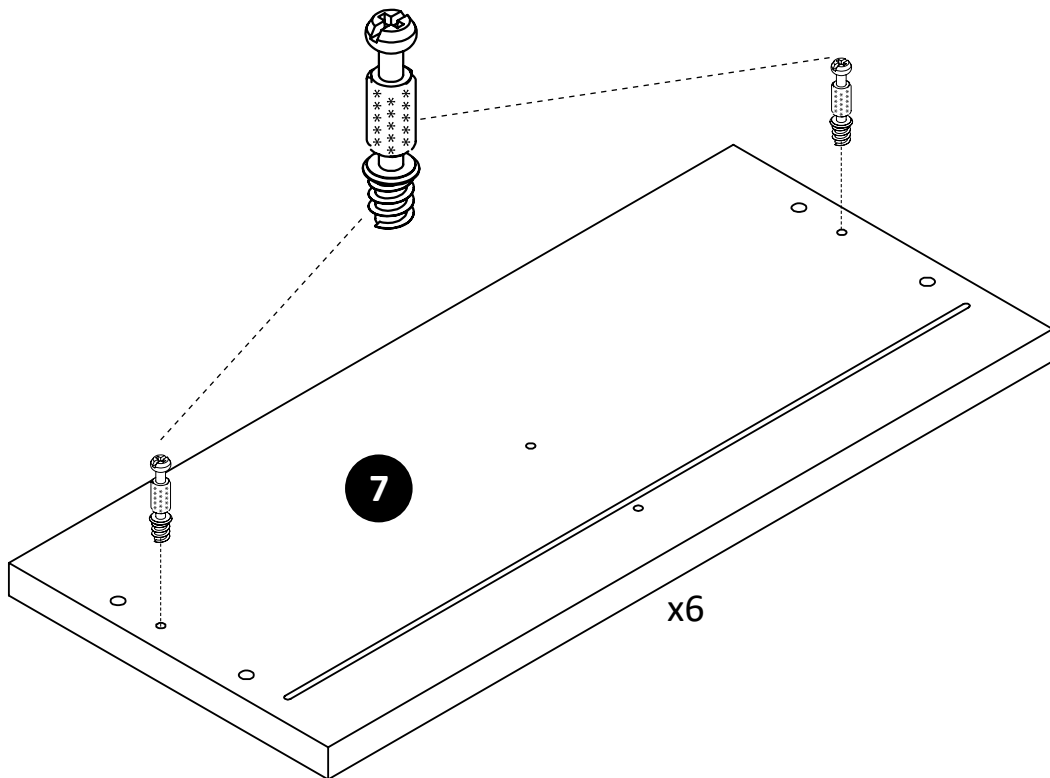
**IMPORTANT!** THE BACK PANEL IS A STRUCTURAL PART OF THIS UNIT AND MUST BE INSTALLED PROPERLY.

\* raw edges are shaded

# Step 18

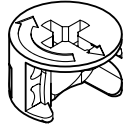
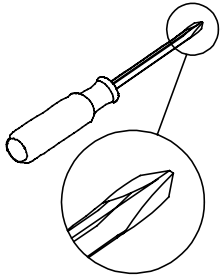


x12  
TUD0001



\* raw edges are shaded

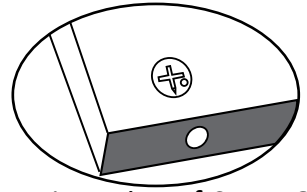
# Step 19



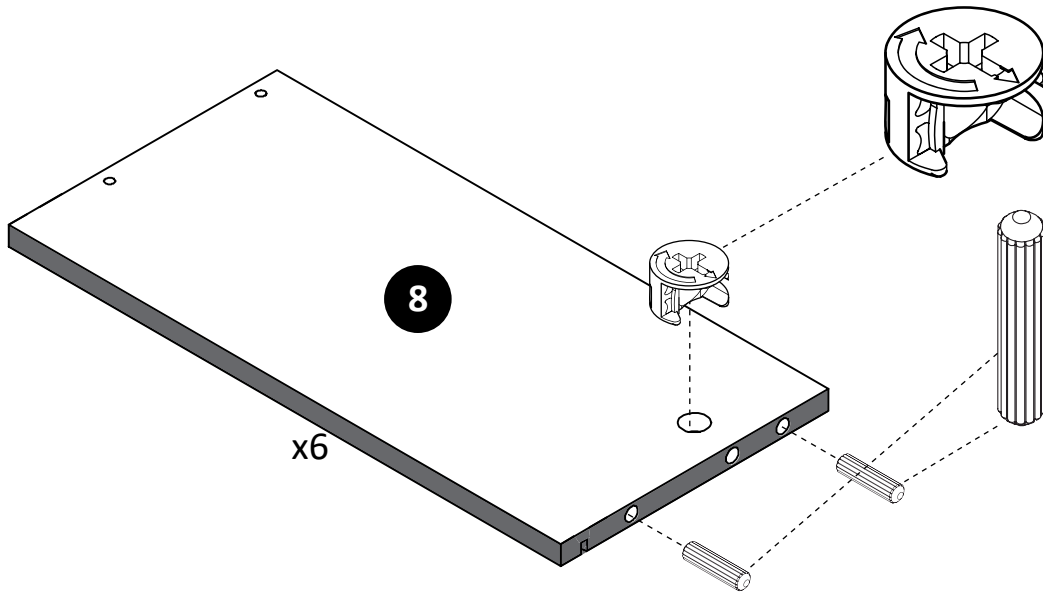
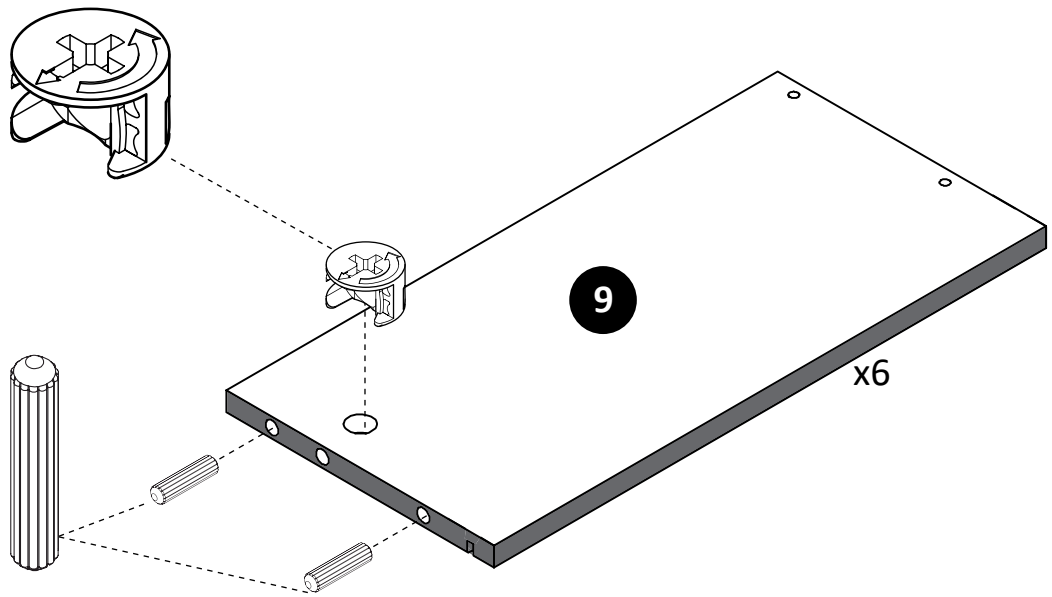
x12  
TUD0002



x24  
TUD0005



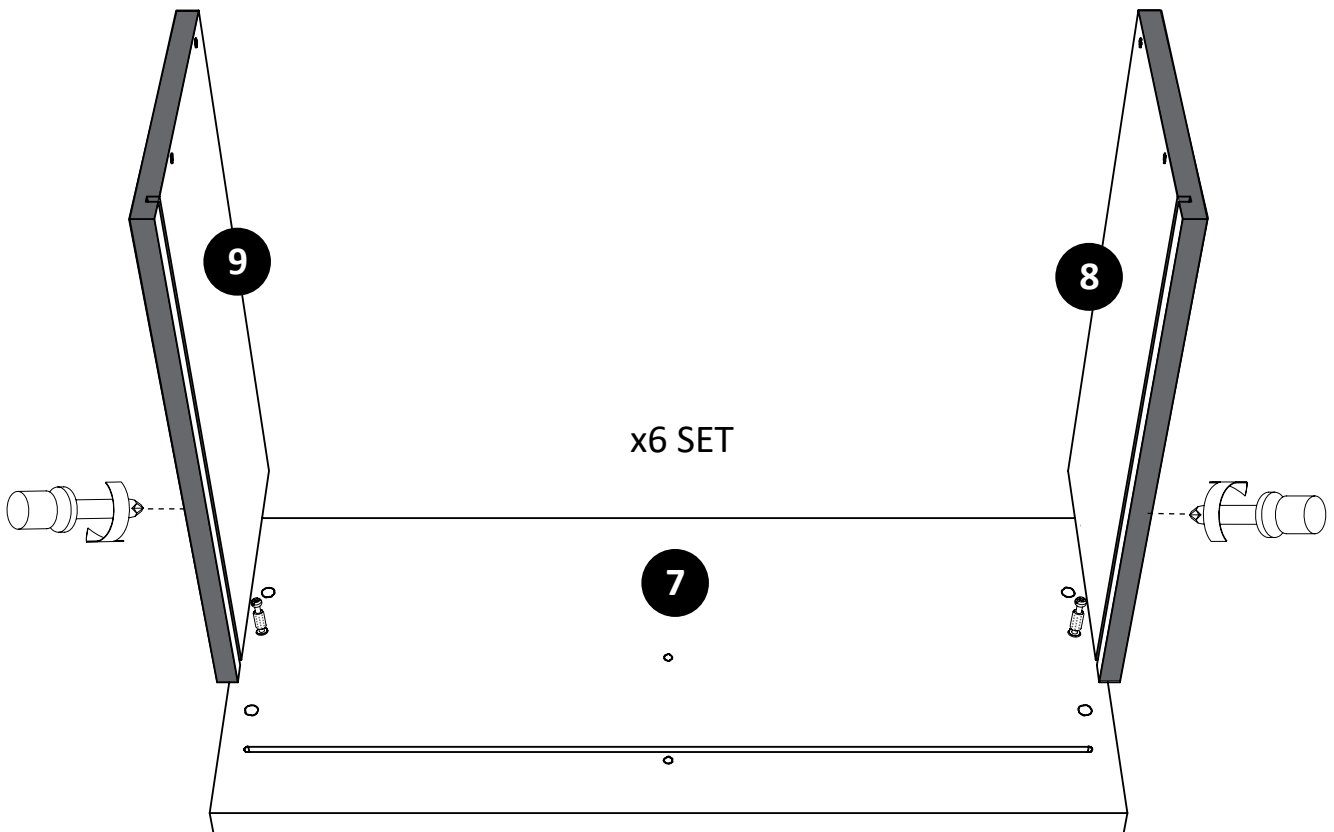
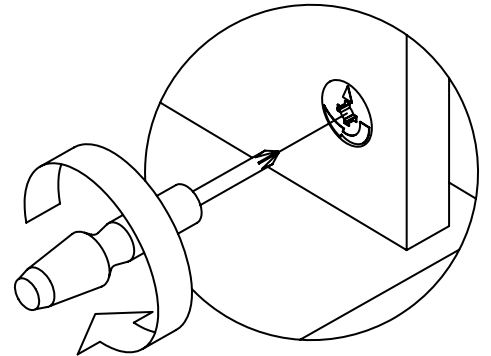
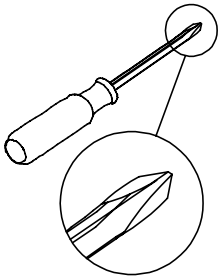
Proper orientation of CAM LOCK



\* raw edges are shaded

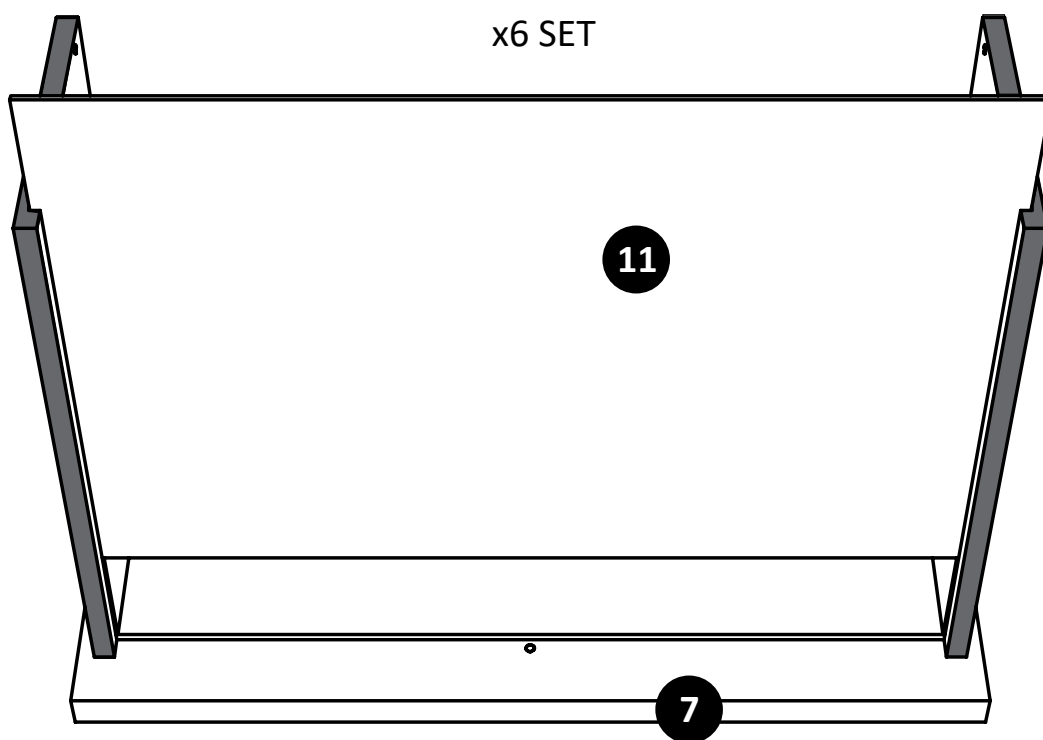


# Step 20



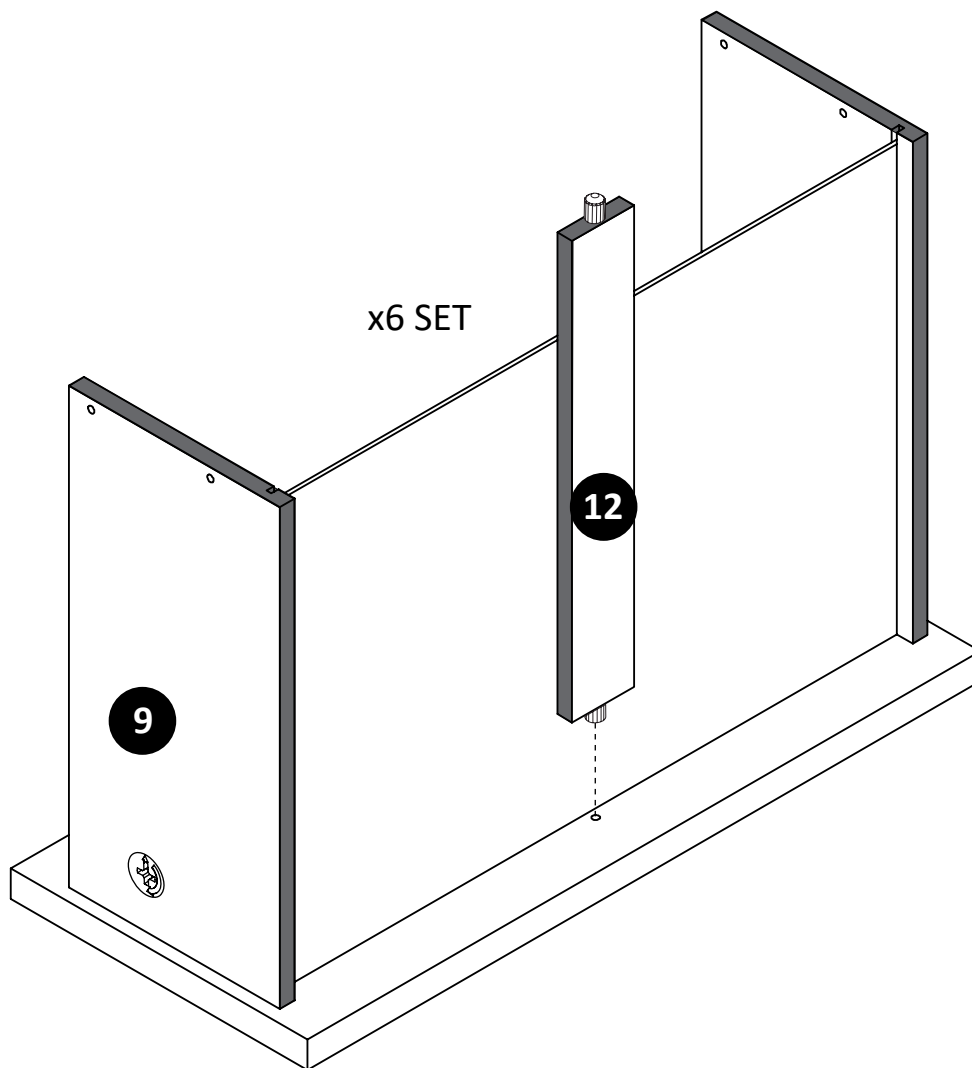
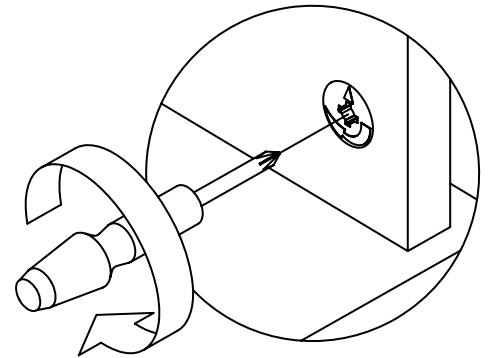
\* raw edges are shaded

# Step 21



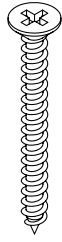
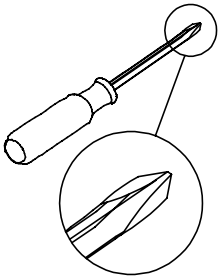
\* raw edges are shaded

# Step 22

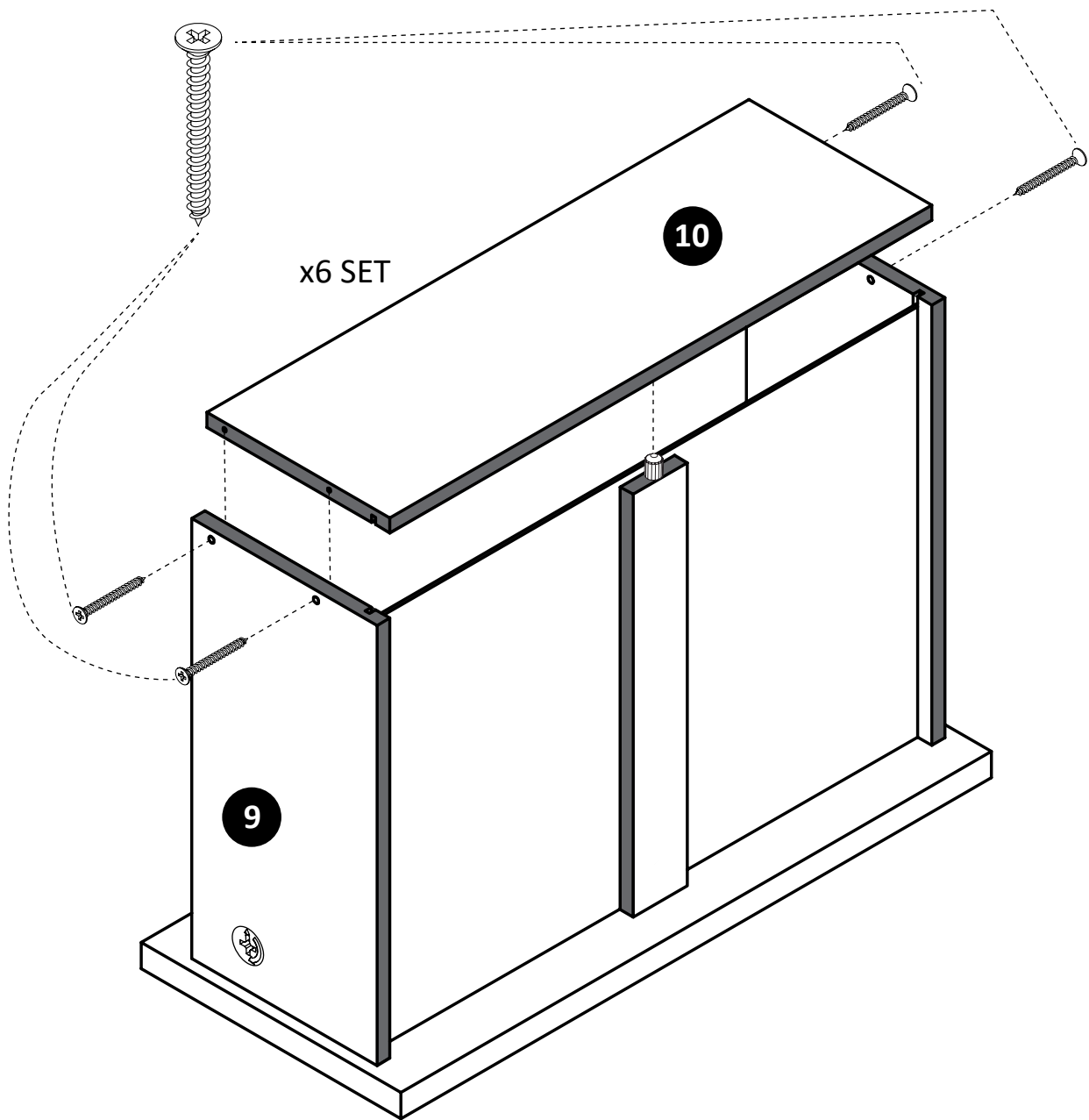


\* raw edges are shaded

# Step 23

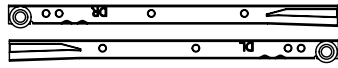
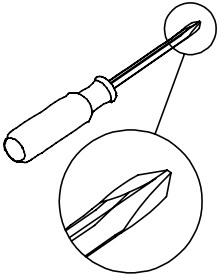


x24  
TUD0009

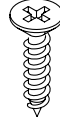


\* raw edges are shaded

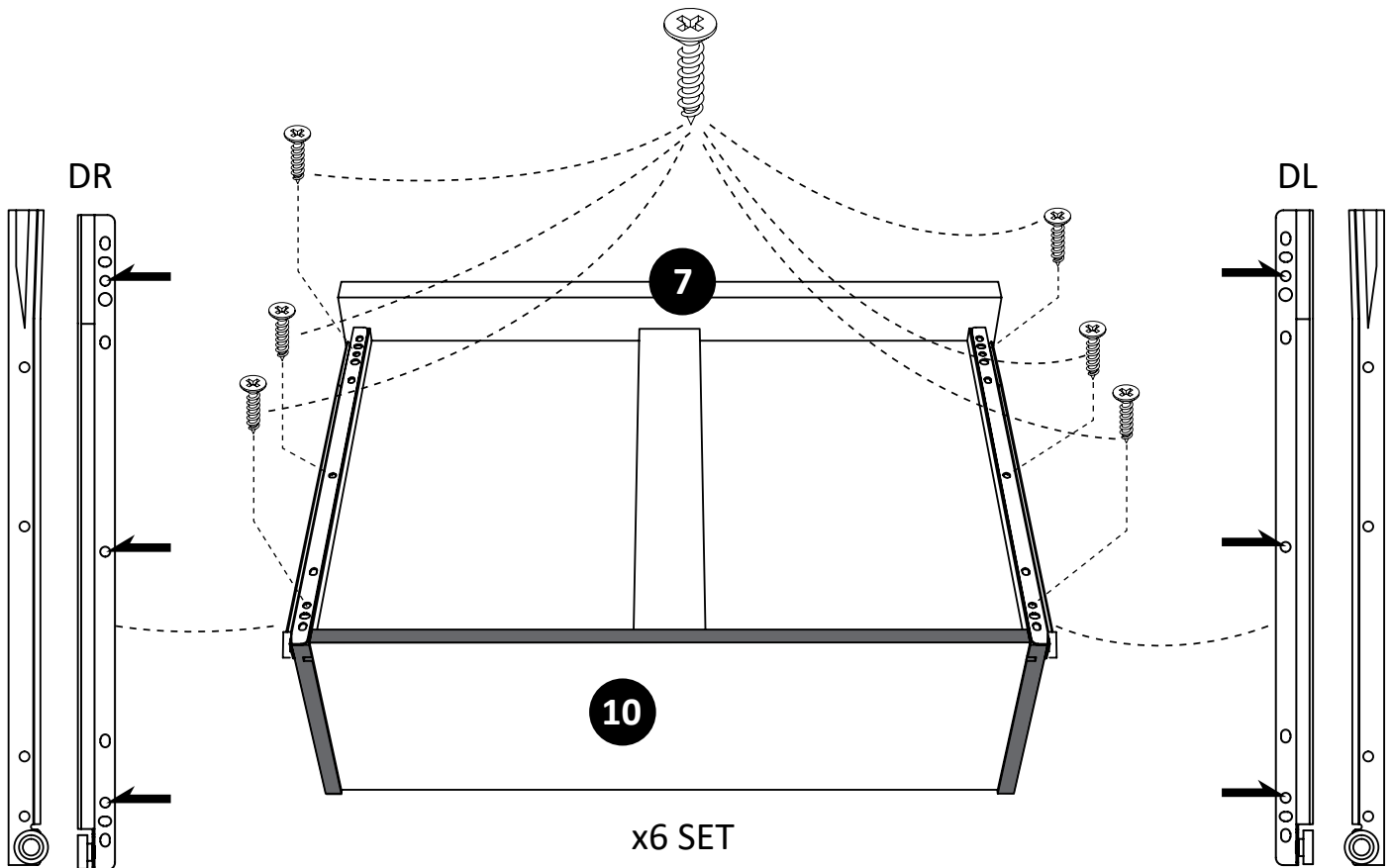
# Step 24



x6 (DR & DL)  
TUD0017



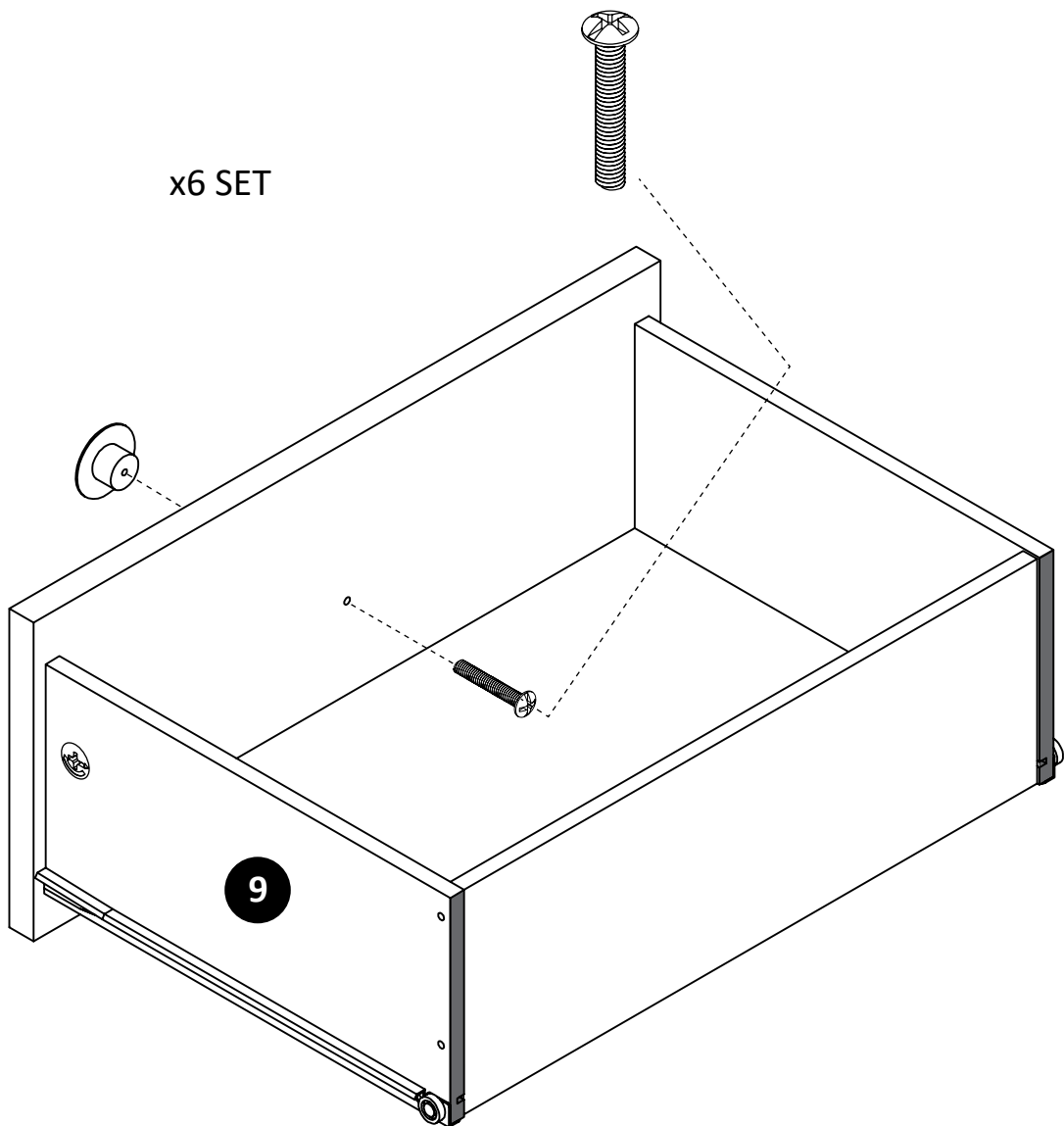
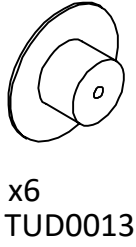
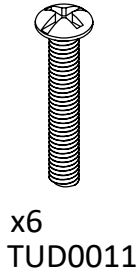
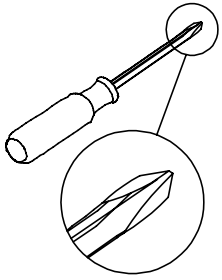
x36  
TUD0007



\* raw edges are shaded

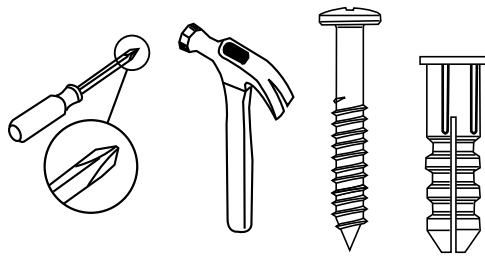


# Step 25



\* raw edges are shaded

# Step 26



**For Masonry, Concrete, or other wall materials:**  
Consult your local hardware store for appropriate anchors to securely attach the safety bracket.

**IMPORTANT:** THIS UNIT MUST BE SECURE TO THE WALL TO HELP PREVENT TIPOVER. FOLLOW THESE INSTRUCTIONS TO INSTALL THE ANTI-TIPPING SAFETY BRACKET PROVIDED WITH THIS PRODUCT.

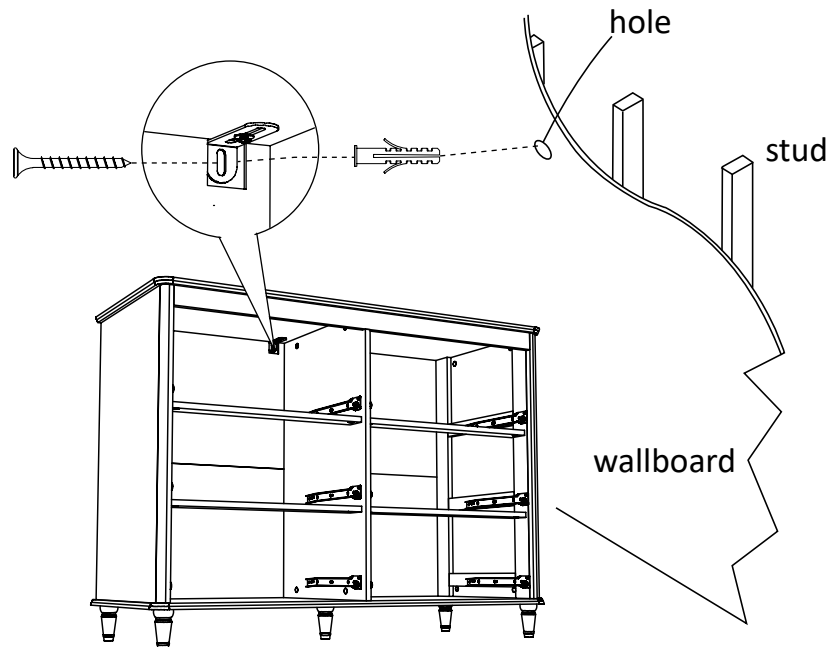
## WARNING

**Serious or fatal crushing injuries can occur from furniture tipover.**

**To prevent tipover:**

- \* Install tipover restraint provided
- \* place heaviest items in the lowest drawers
- \* Unless specifically designed to accommodate, do not set TVs or other heavy objects on the top of this product
- \* Never allow children to climb or hang on drawers, door, or shelves
- \* Never open more than one drawer at a time

**Use of tipover restraints may only reduce, but not eliminate the risk of tipover**



### OPTION 1: Attachment into a wall stud (preferred method)

Using a stud finder, locate a stud in the wall. Place your unit against the wall, with the safety bracket aligned in this location.

To make driving the screw easier, you can drill a 1/8" diameter pilot hole (3mm) through the safety bracket into the stud.

Drive the screw through the safety bracket into the wall stud. Tighten the screw that was not fully tightened in step 5.

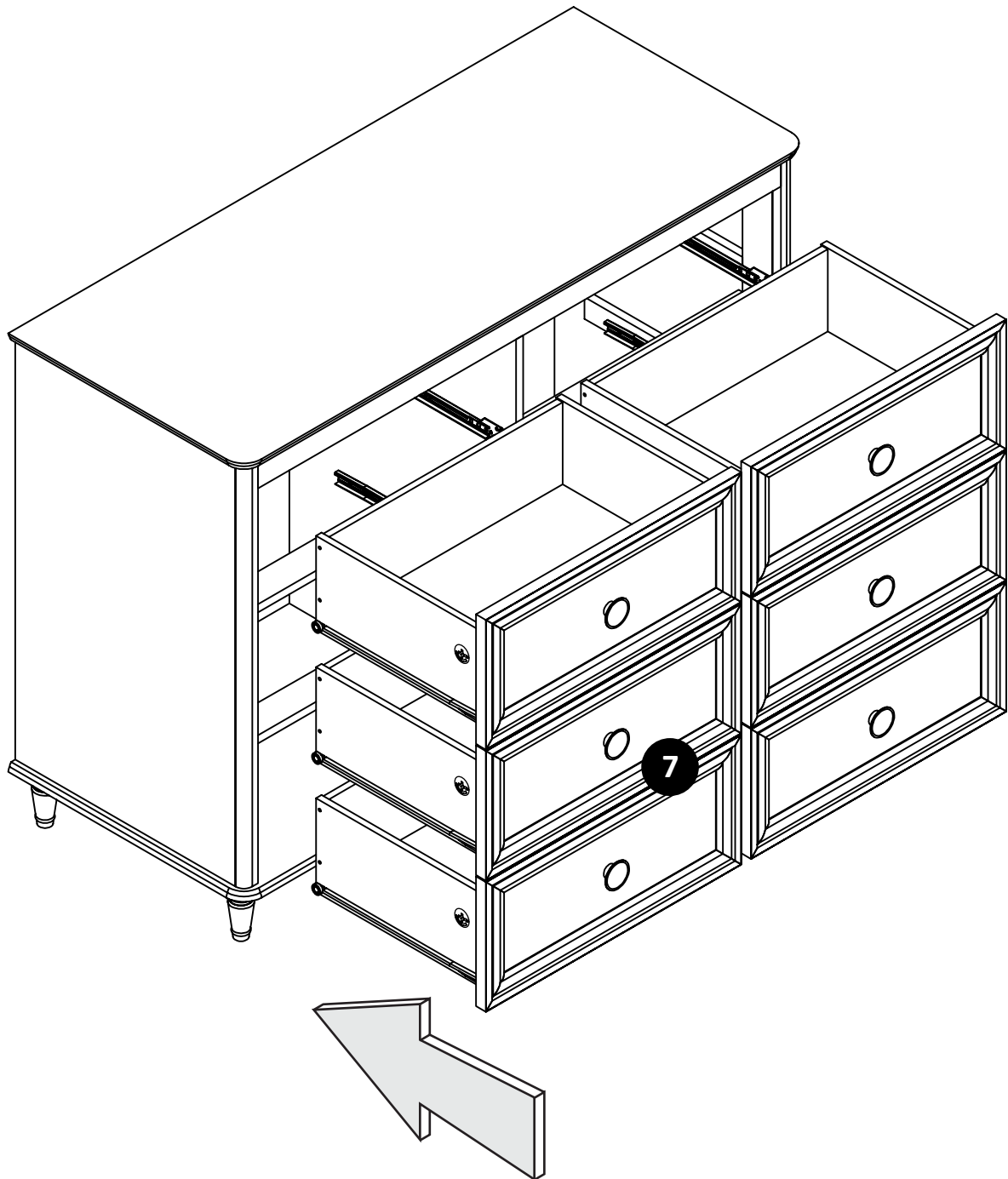
### OPTION 2: Attachment into drywall

Locate your unit where desired against a wall and mark the wall through the safety bracket, then move your unit aside.

Drill a 3/16" diameter hole (5mm) into the wallboard. Tap the wall anchor into the hole until it is flush. Move your unit into location and fasten the wall bracket to the wall anchor with the screw.

Tighten the screw that was not fully tightened in step 5.

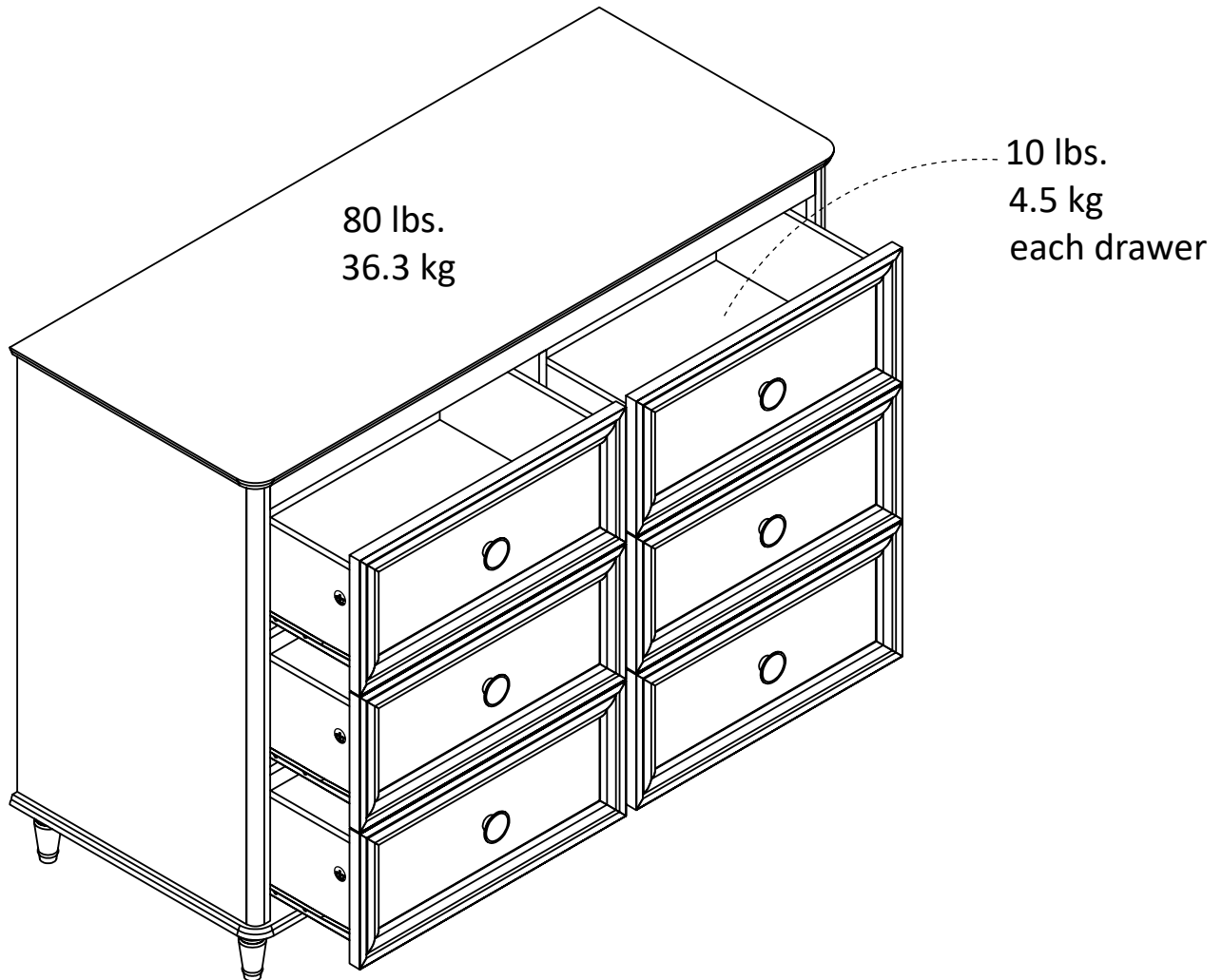
# Step 27



\* raw edges are shaded

# Maximum Loads

This unit has been designed to support the maximum loads shown. Exceeding these load limits could cause sagging, instability, product collapse, and/or serious injury.



**Warning: Risk of serious injury to person - do not place a television on this furniture. This furniture is not approved for use with a television.**

### Certificate of Conformity

1. This certificate applies to Dorel Home Furnishings, Inc. product identified by this instruction manual.
2. This certificate applies to compliance of this product with the CPSC Ban on Lead-Containing Paint ( 16 CFR 1303).  
Dorel Home Furnishings, Inc.
3. This product is distributed by: 410 East First Street South,  
Wright City, MO 63390  
636-745-3351
4. Site of Manufacturer: Muar, Malaysia.
5. See front page of instruction manual for date of manufacturer.



## Register your product to receive the following:



- \* New trend details -sneak peek on what's new
- \* Surveys -have a voice within our community
- \* Exclusive deals and discount codes
- \* Quick and easy replacement part service

To register your product, visit [littleseedskids.com](http://littleseedskids.com)

## *5 Star Rating*



Visit your local retailer's website, rate your purchased product and leave us some feedback!

We would like to extend a big "Thank You" to all of our customers for taking the time to assemble this Little Seeds product, and to give us your valuable feedback.

*Thank You!*



# Español

---

## **Cubierta Delantera**

Busque en el interior del manual de montaje  
Búsquenos!

## **página 2**

Conserve este manual de montaje para futuras consultas.  
Se recomienda dos adultos para el montaje.  
Este producto no es para uso comercial.

No Regrese este producto! Para piezas perdidas o rotas.

Visitar: [littleseedskids.com](http://littleseedskids.com)

Llámenos al: 1-800-489-3351 (Gratis) Lunes - Viernes 9am - 5pm CST

Seguir little seeds en

## **Consejos Útiles (página 3)**

- Abra su artículo en el área donde usted planea utilizarlo para evitar levantar y moverlo menos
- Identificar, ordenar y contar las piezas antes de intentar ensamblar
- Las clavijas de compresión se golpean con un martillo
- Las diapositivas están marcadas con una R (derecha) y L (izquierda) para la colocación correcta
- Asegúrese de que siempre este el punto localizado en la parte superior de bloqueador de leva este volteado hacia borde exterior
- Utilizar todos los clavos para el panel de atrás y distribuirlos por igual
- El panel de atrás debe utilizarse para asegurarse de que la unidad quede fija y firme
- No use químicas fuertes ni limpiadores abrasivos en este artículo
- Nunca empuje, tire ni arrastre los muebles

## **Identificación de la Junta (página 4 y 5)**

Tamaño no real

## **Lista de piezas (página 6)**

Tamaño real

## **Lista de piezas (página 7)**

Tamaño no real

## **Lista de (página 8)**

antes de que empieces

Lea cuidadosamente cada paso y siga el orden apropiado

Separar y contar todas las piezas y el hardware

Darse suficiente espacio para el proceso de montaje

Tienen las siguientes herramientas: destornillador de cabeza plana, # 2 destornillador philips cabeza y martillo

Precaución: si utiliza un taladro eléctrico o un destornillador eléctrico para atornillar, tenga cuidado de frenar y parar cuando el tornillo esté apretado. Si no lo hace, se puede quitar el tornillo

## **Sistema de sujeción de cerradura de leva**

Este sistema de fijación de la leva se utilizará durante todo el proceso de montaje

## página 25

Sujeta el panel trasero como se muestra clavando directamente en los bordes sin procesar.  
Asegúrese de que la unidad es cuadrada.  
La distancia de la esquina a la esquina debe ser igual a como se muestra.

**¡IMPORTANTE! EL PANEL TRASERO ES UNA PARTE ESTRUCTURAL DE ESTA UNIDAD Y DEBE INSTALADO CORRECTAMENTE.**

## página 34

### Para mampostería, hormigón u otra pared:

Consulte a su local hardwarestore para anclajes adecuados para fijar firmemente el soporte de seguridad.

**IMPORTANTE:** ESTA UNIDAD DEBE ESTAR SEGURO A LA PARED PARA AYUDAR A PREVENIR LA PUNTA. SIGA ESTAS INSTRUCCIONES PARA INSTALAR EL SOPORTE DE SEGURIDAD ANTI-TIPPING PROPORCIONADO CON ESTE PRODUCTO.

### ADVERTENCIA

**Pueden ocurrir lesiones de aplastamiento graves o mortales desde el extremo del mueble. Para evitar que se vuelque:**

- \* Instale la restricción de tipo
- \* Coloque los artículos más pesados en los cajones inferiores
- \* A menos que esté específicamente diseñado para acomodar, no coloque televisores u otros objetos pesados encima de este producto
- \* Nunca permita que los niños se suban o cuelguen en cajones, puertas o estantes
- \* Nunca abra más de un cajón a la vez

**El uso de restraints de typever sólo puede reducir, pero no eliminar el tipo de riesgo**

### Opción 1: fijación a un perno de pared (método preferido)

Usando un buscador de haz, ubique un espárrago en la pared. Coloque su unidad contra la pared, con el brazo de seguridad alineado en este lugar

Para facilitar el accionamiento del tornillo, puede perforar un orificio guía de 1/8 "de diámetro (3 mm) a través del soporte de seguridad del perno

Atornille el tornillo a través del soporte de seguridad en el perno de pared. Apriete el tornillo que no fue completamente tocado en el paso 5

### Opción 2: fijación a la pared de yeso

Localice la unidad donde desee en una pared y marque la pared a través del soporte de seguridad, luego mueva la unidad a un lado.

Taladre un orificio de 3/16 "de diámetro (5 mm) en la placa de pared, rebote el anclaje de pared en el orificio hasta que quede al ras.

Mueva la unidad a la ubicación y fije el soporte de pared al ancla de pared con el tornillo.

Apriete el tornillo que no estaba totalmente apretado en el paso 5.

## Máximo Cargas (página 36)

### CARGA MAXIMA

Esta unidad ha sido diseñada para soportar la carga maxima anotada. El exceder estos limites puede causar inestabilidad, colapsarse y/o causar serias resioners.

**Advertencia: riesgo de lesiones graves a la persona - no coloque un televisor en este mueble. Este mobiliario no está aprobado para su uso con un televisor.**

### Certificado de confirmación

1. este certificado se aplica al producto Dorel Home Furnishings, Inc. identificado por este manual de instrucciones.
2. este certificado se aplica el cumplimiento de este producto con la prohibición de la CPSC sobre la pintura que contenga el plomo (16 CFR 1303)
3. Este producto se distribuye por: Dorel Home Furnishings, Inc.  
410 East First Street South,  
Wright City, MO 63390  
636-745-3351
4. sitio del fabricante: Muar, Malaysia
5. ver la página del manual de instrucciones para la fecha del fabricante.

## (Página 37)

Registre su producto para recibir lo siguiente:

- \* Nuevos detalles sobre las tendencias - Sneek echa un vistazo a lo nuevo
  - \* Encuestas - tener una voz dentro de nuestra comunidad
  - \* Ofertas exclusivas y códigos de descuento
- Servicio de piezas de repuesto rápido y fácil

Para registrar su producto, visite [littleseedskids.com](http://littleseedskids.com)

5 estrellas

Visite el sitio web de su distribuidor local, califique su producto comprado y déjenos algunos comentarios!

Nos gustaría extender un gran "Gracias" a todos nuestros clientes por tomarse el tiempo para montar este producto littleseedskids, y para darnos sus valiosos comentarios

Gracias!



# Français

---

## Capot Avant

Regardez à l'intérieur du manuel d'assemblage  
Búsquenos!

## Page 2

Gardez ce manuel d'assemblage pour référence ultérieure.  
Deux adultes sont recommandés pour l'assemblage.  
Ce produit n'est pas destiné à un usage commercial.

Non Retournez ce produit! Pour les pièces perdues ou cassées.

Visiter: [littleseedskids.com](http://littleseedskids.com)

Appelez-nous au 1-800-489-3351 (gratuit) du lundi au vendredi de 9h à 17h CST

Suivre les petites graines sur

## Conseils utiles (page 3)

- Ouvrez votre article dans la zone où vous prévoyez de l'utiliser pour éviter de le soulever et de le déplacer moins
- Identifier, trier et compter les pièces avant de tenter d'assembler
- Les chevilles de compression sont frappées d'un marteau
- Les diapositives sont marquées d'un R (à droite) et de L (gauche) pour le placement correct
- Assurez-vous que ce soit toujours le point de localisation sur le haut du caméra ceci tourné vers le bord extérieur
- Utilisez tous les ongles pour le panneau arrière et distribuez-les également
- Le panneau arrière doit être utilisé pour s'assurer que l'appareil est fixe et ferme.
- Ne pas utiliser de produits chimiques solides ou abrasifs dans cet article
- Ne jamais pousser, tirer ou faire glisser des meubles

## Identification du Conceil (page 4 et 5)

Pas de taille réelle

## Liste des pièces (page 6)

Taille réelle

## Liste des pièces (page 7)

Pas de taille réelle

## Liste de (page 8)

avant de commencer

Lisez attentivement chaque étape et suivez l'ordre approprié

Séparez et comptez toutes les pièces et le matériel

Donner suffisamment d'espace pour le processus d'assemblage

Ils ont les outils suivants: tournevis à tête plate, tournevis à tête croisée n° 2 et marteau

Attention: si vous utilisez une perceuse électrique ou un tournevis électrique à vis, veuillez à vous arrêter et à vous arrêter lorsque la vis est serrée. Si ce n'est pas le cas, la vis peut être retirée

## Système de regler le verrou de came (page8)

Ce système de verrouillage de caméra sera utilisé tout au long du processus d'assemblage

# Français

---

## page 25

Tenez le panneau arrière comme indiqué en cliquant directement sur les bords bruts.

Assurez-vous que l'unité est carrée.

La distance entre le coin et le coin doit être égale à celle indiquée.

**IMPORTANT! LE PANNEAU ARRIÈRE EST UNE PARTIE STRUCTURELLE DE CETTE UNITÉ ET DOIT ÊTRE INSTALLÉ CORRECTEMENT.**

## page 34

Pour maçonnerie, béton ou autre mur:

Consultez votre ancrage local pour les ancrages appropriés pour attacher solidement le support de sécurité.

**IMPORTANT: CETTE UNITÉ DOIT ÊTRE SÛR AU MUR POUR AIDER À PRÉVENIR LE TIP. SUIVEZ CES INSTRUCTIONS POUR INSTALLER LE SUPPORT DE SÉCURITÉ ANTI-TIPPING FOURNI DE CE PRODUIT.**

## AVERTISSEMENT

Des blessures graves ou mortelles peuvent avoir lieu à la fin du cabinet. Pour empêcher le basculement:

\* Restriction de type d'installation

\* Placez des objets plus lourds dans les tiroirs inférieurs

\* À moins d'avoir été spécifiquement conçu pour s'adapter, ne placez pas de téléviseurs ou d'autres objets lourds au dessus de ce produit

\* Ne laissez jamais les enfants grimper ou accrocher dans les tiroirs, les portes ou les étagères

\* Ne jamais ouvrir plus d'un tiroir à la fois

L'utilisation de contraintes de type peut seulement réduire, mais pas éliminer, le type de risque

### Option 1: fixation à un montant mural (méthode préférée)

À l'aide d'un viseur, localisez un asperge sur le mur. Placez votre appareil contre le mur, avec le bras de sécurité aligné dans ce lieu

Pour faciliter l'actionnement de la vis, un trou de guidage de 1/8 "de diamètre (3 mm) peut être percé à travers le support de fixation du boulon

Vissez la vis à travers le support de sécurité dans le goujon du mur. Serrer la vis qui n'a pas été complètement touchée à l'étape 5

### Option 2: fixation sur le mur de plâtre

Localisez l'unité où vous le souhaitez sur un mur et marquez le mur à travers le support de sécurité, puis déplacez l'unité d'un côté.

Percer un trou de 3/16 "de diamètre (5 mm) dans la plaque murale, renverser l'ancrage murale dans le trou jusqu'à ce qu'il soit affleuré.

Déplacez l'unité à l'emplacement et fixez le support mural à l'ancrage murale avec la vis.

Serrer la vis qui n'a pas été complètement serrée à l'étape 5.

# Français

---

## Maximum de charges (page 36)

### CHARGEMENT MAXIMUM

Cet appareil a été conçu pour résister à la charge nominale maximale. Dépasser ces limites peut provoquer une instabilité, s'effondrer et / ou provoquer des résonnateurs sérieux.

Avertissement: Risque de blessures graves - ne placez pas de téléviseur sur cette unité. Ce mobilier n'est pas approuvé pour une utilisation avec un téléviseur.

### Certificat de confirmation

1. Ce certificat s'applique au produit Dorel Home Furnishings, Inc. identifié par ce mode d'emploi.
2. Ce certificat s'applique à la conformité à ce produit avec l'interdiction CPSC sur la peinture contenant du plomb (16 CFR 1303)
3. Ce produit est distribué par: Dorel Home Furnishings, Inc.  
410 East First Street South,  
Wright City, MO 63390  
636-745-3351
4. Site web du fabricant: Muar, Malaisie
5. Voir la page du manuel d'instructions pour la date du fabricant.

### (Page 37)

Enregistrez votre produit pour recevoir ce qui suit:

- \* Nouveaux détails sur les tendances - Sneek regarde le nouveau
  - \* Les sondages - ont une voix au sein de notre communauté
  - \* Offres exclusives et codes de réduction
- Service de pièces de rechange rapide et facile

Pour enregistrer votre produit, visitez le site [littleseedskids.com](http://littleseedskids.com)

5 étoiles

Visitez le site Web de votre revendeur local, évaluez votre produit acheté et laissez-nous quelques commentaires!

Nous aimerions étendre un grand "Merci" à tous nos clients pour avoir pris le temps de rassembler ce produit et de nous faire part de vos commentaires précieux

Merci!